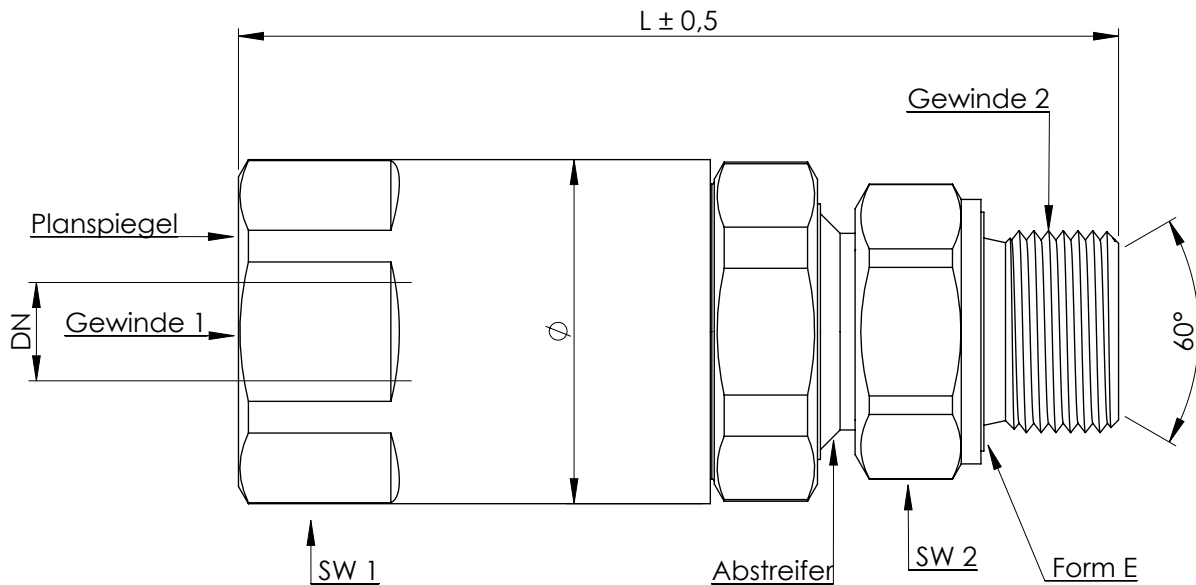


Kugelgeführte Drehverschraubung S - Ausführung



Stahlteile Oberfl. Zn - Ni
 Achse Stahl unbehandelt
 Gewindebuchse mit IGUS - Gleitlager GSM
 Axial Kugellager für geringes Drehmoment
 Dichtung:
 - dynamisch O.Ring NBR + Stützring Teflon
 Abstreifer gegen äußere Einflüsse

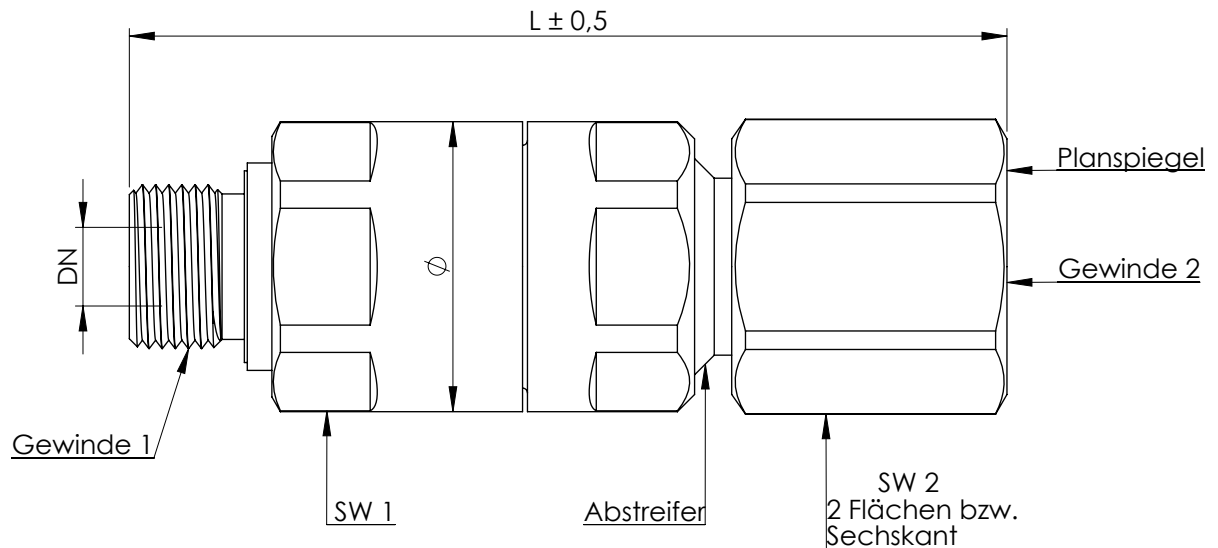
Einsatz:

Medium: Hydrauliköl
 (Schmutzpartikelgröße max. 25µ)
 Betriebsdruck: min. 10bar bis max. 420bar
 Temperatur: von -30°C bis +95°C
 Verwendbar für Dreh- und Schwenkbewegungen
 Gleitgeschwindigkeit max. 0,025m/sek., jedoch nicht konstant!
 (Drehzahl ist vom Wellendurchmesser abhängig)

	L	Ø	DN	SW 1	SW 2	Gewinde 1	Gewinde 2	max. Druck
GK 1052/00S	88,5	29,5	06	27	24	IG 1/4"	AG 1/4"	420 bar
GK 1054/00S	88,5	29,5	08	27	24	IG 3/8"	AG 3/8"	420 bar
GK 1056/00S	89,5	35,0	10	32	27	IG 1/2"	AG 1/2"	420 bar
GK 1058/00S	96,0	35,0	10	32	32	IG 5/8"	AG 5/8"	420 bar
GK 1060/00S	116,5	49,5	17	36	36	IG 3/4"	AG 3/4"	420 bar
GK 1062/00S	118,5	49,5	17	46	41	IG 1"	AG 1"	420 bar

Stand: 07/2014
 Technische Änderungen bleiben uns vorbehalten.

Kugelgeführte Drehverschraubung S - Ausführung



Stahlteile Oberfl. Zn - Ni
Achse Stahl unbehandelt
Gewindebuchse mit IGUS - Gleitlager GSM
Axial Kugellager für geringes Drehmoment
Dichtung:
- dynamisch O.Ring NBR + Stützring Teflon
Abstreifer gegen äußere Einflüsse

Einsatz:

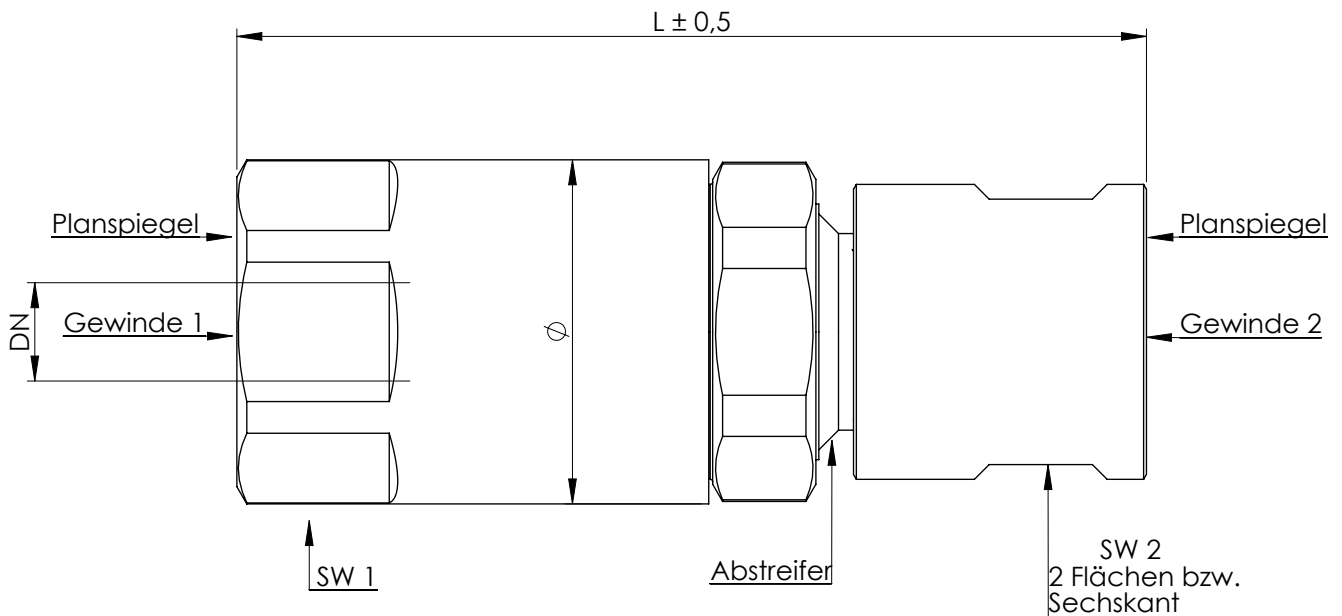
Medium: Hydrauliköl
(Schmutzpartikelgröße max. 25µ)
Betriebsdruck: min. 10bar bis max. 420bar
Temperatur: von -30°C bis +95°C
Verwendbar für Dreh- und Schwenkbewegungen
Gleitgeschwindigkeit max. 0,025m/sek., jedoch nicht konstant!
(Drehzahl ist vom Wellendurchmesser abhängig)

	L	Ø	DN	SW 1	SW 2	Gewinde 1	Gewinde 2	max. Druck
* GK 1201/00S	89,5	29,5	06	27	24	AG 1/4"	IG 1/4"	420 bar
* GK 1202/00S	89,5	29,5	08	27	27	AG 3/8"	IG 3/8"	420 bar
GK 1203/00S	91,5	35,0	10	32	27	AG 1/2"	IG 1/2"	420 bar
GK 1204/00S	122,0	49,5	17	46	36	AG 3/4"	IG 3/4"	420 bar
GK 1205/00S	122,0	49,5	17	46	41	AG 1"	IG 1"	420 bar

* Adapter ist aus Sechskant Material

Stand: 07/2014
Technische Änderungen bleiben uns vorbehalten.

Kugelgeführte Drehverschraubung S - Ausführung



Stahlteile Oberfl. Zn - Ni
Achse Stahl unbehandelt
Gewindebuchse mit IGUS - Gleitlager GSM
Axial Kugellager für geringes Drehmoment
Dichtung:
- dynamisch O.Ring NBR + Stützring Teflon
Abstreifer gegen äußere Einflüsse

Einsatz:

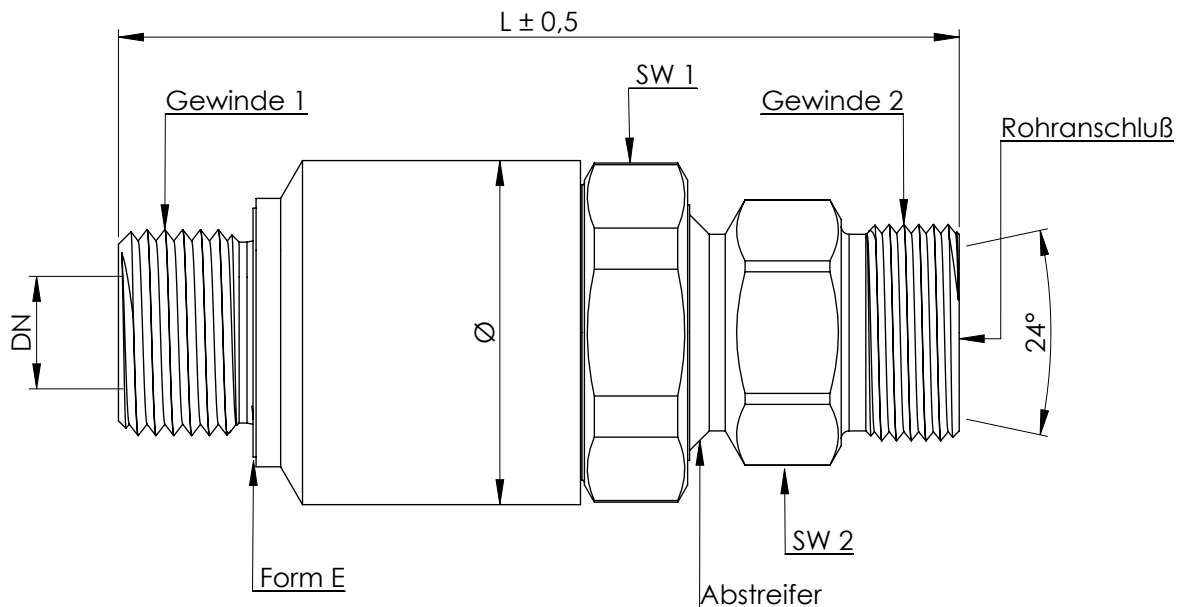
Medium: Hydrauliköl
(Schmutzpartikelgröße max. 25µ)
Betriebsdruck: min. 10bar bis max. 420bar
Temperatur: von -30°C bis +95°C
Verwendbar für Dreh- und Schwenkbewegungen
Gleitgeschwindigkeit max. 0,025m/sek., jedoch nicht konstant!
(Drehzahl ist vom Wellendurchmesser abhängig)

	L	Ø	DN	SW 1	SW 2	Gewinde 1	Gewinde 2	max. Druck
GK 1100/00S	86,5	29,5	06	27	19	IG 1/8"	IG 1/8"	420 bar
GK 1102/00S	89,5	29,5	08	27	24	IG 1/4"	IG 1/4"	420 bar
GK 1104/00S	89,5	29,5	08	27	27	IG 3/8"	IG 3/8"	420 bar
GK 1106/00S	93,0	35,0	10	32	30	IG 1/2"	IG 1/2"	420 bar
GK 1108/00S	93,0	35,0	10	32	32	IG 5/8"	IG 5/8"	420 bar
GK 1110/00S	123,5	49,5	17	36	36	IG 3/4"	IG 3/4"	420 bar
GK 1112/00S	123,5	49,5	17	46	41	IG 1"	IG 1"	420 bar

* Adapter ist aus Sechskant Material

Stand: 07/2014
Technische Änderungen bleiben uns vorbehalten.

Kugelgeführte Drehverschraubung S - Ausführung



Stahlteile Oberfl. Zn - Ni
Achse Stahl unbehandelt
Gewindebuchse mit IGUS - Gleitlager GSM
Axial Kugellager für geringes Drehmoment
Dichtung:
- dynamisch O.Ring NBR + Stützring Teflon
Abstreifer gegen äußere Einflüsse

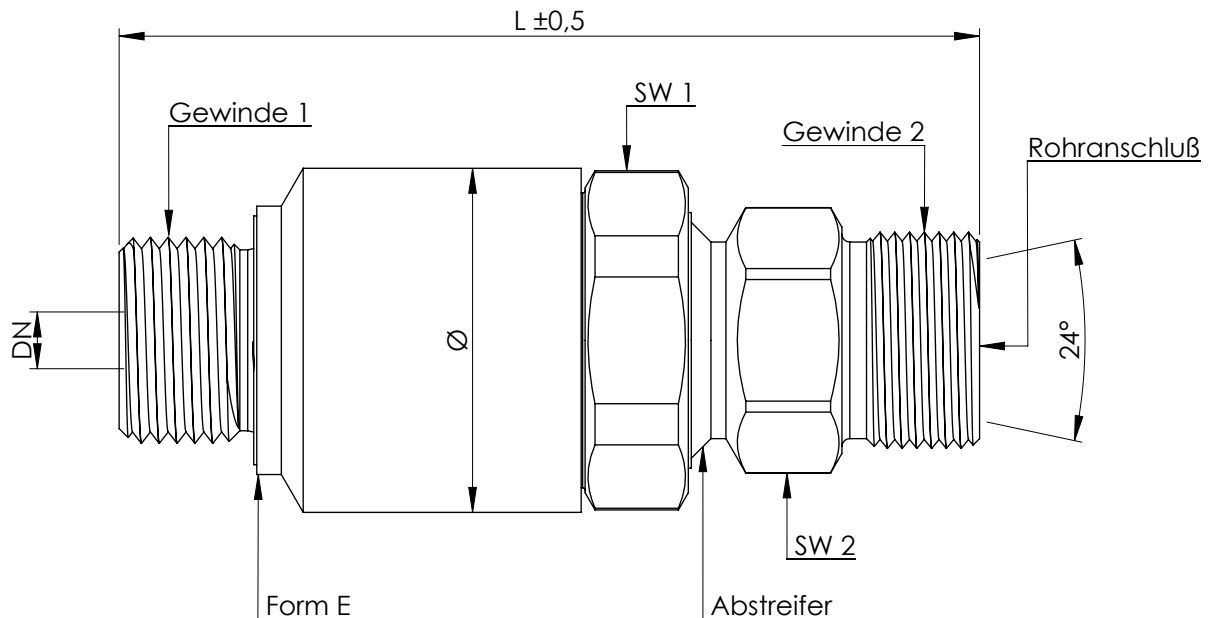
Einsatz:
Medium: Hydrauliköl
(Schmutzpartikelgröße max. 25µ)
Betriebsdruck: min. 10bar bis max. 420bar
Temperatur: von -30°C bis +95°C
Verwendbar für Dreh- und Schwenkbewegungen
Gleitgeschwindigkeit max. 0,025m/sek., jedoch nicht konstant!
(Drehzahl ist vom Wellendurchmesser abhängig)

	L	Ø	DN	SW 1	SW 2	Gewinde 1	Gewinde 2	Rohranschl.	max. Druck
GK 1437/00S	81,0	29,5	04	27	19	AG 1/4"	M12 x 1,5	6L	420 bar
GK 1438/00S	81,0	29,5	06	27	19	AG 1/4"	M14 x 1,5	8L	420 bar
GK 1450/00S	81,0	29,5	08	27	19	AG 3/8"	M16 x 1,5	10L	420 bar
GK 1451/00S	81,0	29,5	10	27	19	AG 3/8"	M18 x 1,5	12L	420 bar
GK 1454/00S	85,5	35,0	10	32	22	AG 1/2"	M18 x 1,5	12L	420 bar
GK 1455/00S	82,5	29,5	06	27	19	AG 1/4"	M16 x 1,5	10L	420 bar
GK 1459/00S	85,5	35,0	10	32	24	AG 1/2"	M22 x 1,5	15L	420 bar
GK 1461/00S	109,0	49,5	16	46	36	AG 3/4"	M26 x 1,5	18L	420 bar
GK 1462/00S	85,5	35,0	10	32	27	AG 1/2"	M26 x 1,5	18L	420 bar
GK 1466/00S	111,0	49,5	17	46	36	AG 3/4"	M30 x 2,0	22L	420 bar

* Am Außenteil ist ein Sechskant angefräst

Stand: 07/2014
Technische Änderungen bleiben uns vorbehalten.

Kugelgeführte Drehverschraubung S - Ausführung



Stahlteile Oberfl. Zn - Ni
 Achse Stahl unbehandelt
 Gewindebuchse mit IGUS - Gleitlager GSM
 Axial Kugellager für geringes Drehmoment
 Dichtung:
 - dynamisch O.Ring NBR + Stützring Teflon
 Abstreifer gegen äußere Einflüsse

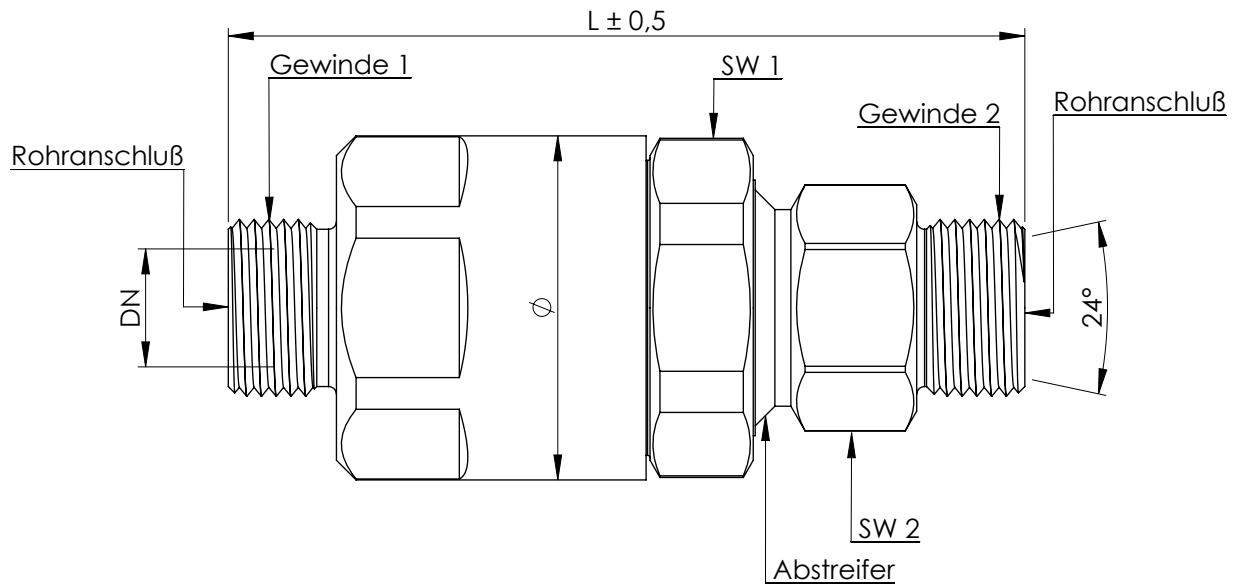
Einsatz:
 Medium: Hydrauliköl
 (Schmutzpartikelgröße max. 25µ)
 Betriebsdruck: min. 10bar bis max. 420bar
 Temperatur: von -30°C bis +95°C
 Verwendbar für Dreh- und Schwenkbewegungen
 Gleitgeschwindigkeit max. 0,025m/sek., jedoch nicht konstant!
 (Drehzahl ist vom Wellendurchmesser abhängig)

	L	Ø	DN	SW 1	SW 2	Gewinde 1	Gewinde 2	Rohranschl.	max. Druck
GK 1436/00S	83,0	29,5	03	27	19	AG 1/4"	M14 x 1,5	6S	420 bar
GK 1449/00S	83,0	29,5	04	27	19	AG 1/4"	M16 x 1,5	8S	420 bar
GK 1446/00S	84,5	29,5	06	27	19	AG 3/8"	M18 x 1,5	10S	420 bar
GK 1456/00S	86,5	35,0	08	32	24	AG 1/2"	M20 x 1,5	12S	420 bar
GK 1458/00S	87,5	35,0	10	32	24	AG 1/2"	M22 x 1,5	14S	420 bar
GK 1460/00S	87,5	35,0	10	32	24	AG 1/2"	M24 x 1,5	16S	420 bar
GK 1465/00S	113,0	49,5	16	46	36	AG 3/4"	M30 x 2,0	20S	420 bar
GK 1471/00S	115,0	49,5	17	46	36	AG 3/4"	M36 x 2,0	25S	420 bar
GK 1479/00S	115,0	49,5	17	46	36	AG 1"	M36 x 2,0	25S	420 bar

* Am Außenteil ist ein Sechskant angefräst

Stand: 07/2014
 Technische Änderungen bleiben uns vorbehalten.

Kugelgeführte Drehverschraubung S - Ausführung



Stahlteile Oberfl. Zn - Ni
 Achse Stahl unbehandelt
 Gewindebuchse mit IGUS - Gleitlager GSM
 Axial Kugellager für geringes Drehmoment
 Dichtung:
 - dynamisch O.Ring NBR + Stützring Teflon
 Abstreifer gegen äußere Einflüsse

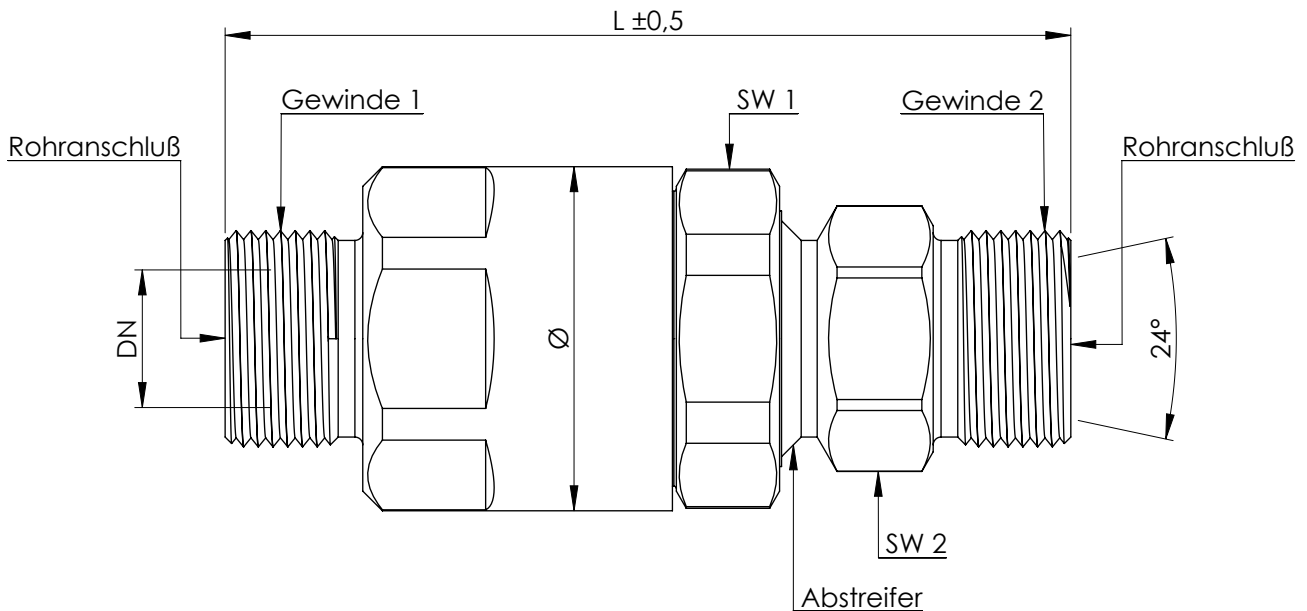
Einsatz:

Medium: Hydrauliköl
 (Schmutzpartikelgröße max. 25µ)
 Betriebsdruck: min. 10bar bis max. 420bar
 Temperatur: von -30°C bis +95°C
 Verwendbar für Dreh- und Schwenkbewegungen
 Gleitgeschwindigkeit max. 0,025m/sek., jedoch nicht konstant!
 (Drehzahl ist vom Wellendurchmesser abhängig)

	L	Ø	DN	SW 1	SW 2	Gewinde 1	Gewinde 2	Rohranschl.	max. Druck
GK 1410/00S	79,0	29,5	04	27	19	M12 x 1,5	M12 x 1,5	6L	420 bar
GK 1411/00S	79,0	29,5	06	27	19	M14 x 1,5	M14 x 1,5	8L	420 bar
GK 1412/00S	81,0	29,5	08	27	19	M16 x 1,5	M16 x 1,5	10L	420 bar
GK 1413/00S	81,0	35,0	10	32	22	M18 x 1,5	M18 x 1,5	12L	420 bar
GK 1414/00S	82,0	35,0	10	32	24	M22 x 1,5	M22 x 1,5	15L	420 bar
GK 1415/00S	102,0	49,5	16	46	36	M26 x 1,5	M26 x 1,5	18L	420 bar
GK 1416/00S	106,0	49,5	17	46	36	M30 x 2,0	M30 x 2,0	22L	420 bar
GK 1417/00S	106,5	54,5	24	50	41	M36 x 2,0	M36 x 2,0	28L	420bar

Stand: 07/2014
 Technische Änderungen bleiben uns vorbehalten.

Kugelgeführte Drehverschraubung S - Ausführung



Stahlteile Oberfl. Zn - Ni
Achse Stahl unbehandelt
Gewindebuchse mit IGUS - Gleitlager GSM
Axial Kugellager für geringes Drehmoment
Dichtung:
- dynamisch O.Ring NBR + Stützring Teflon
Abstreifer gegen äußere Einflüsse

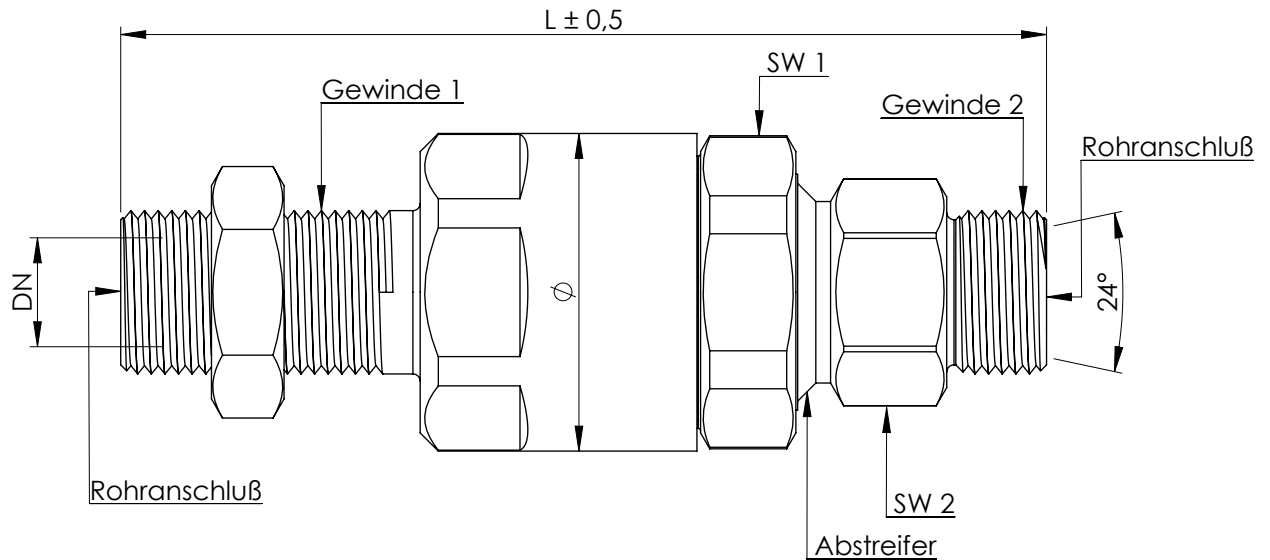
Einsatz:

Medium: Hydrauliköl
(Schmutzpartikelgröße max. 25µ)
Betriebsdruck: min. 10bar bis max. 420bar
Temperatur: von -30°C bis +95°C
Verwendbar für Dreh- und Schwenkbewegungen
Gleitgeschwindigkeit max. 0,025m/sek., jedoch nicht konstant!
(Drehzahl ist vom Wellendurchmesser abhängig)

	L	Ø	DN	SW 1	SW 2	Gewinde 1	Gewinde 2	Rohranschl.	max. Druck
GK 1419/00S	84,5	29,5	03	27	19	M14 x 1,5	M14 x 1,5	6S	420 bar
GK 1420/00S	83,5	29,5	04	27	19	M16 x 1,5	M16 x 1,5	8S	420 bar
GK 1421/00S	84,5	29,5	06	27	19	M18 x 1,5	M18 x 1,5	10S	420 bar
GK 1422/00S	83,0	35,0	08	32	24	M20 x 1,5	M20 x 1,5	12S	420 bar
GK 1423/00S	86,0	35,0	10	32	24	M22 x 1,5	M22 x 1,5	14S	420 bar
GK 1424/00S	86,0	35,0	12	32	24	M24 x 1,5	M24 x 1,5	16S	420 bar
GK 1425/00S	110,0	49,5	16	46	36	M30 x 2,0	M30 x 2,0	20S	420 bar
GK 1426/00S	111,0	49,5	17	46	36	M36 x 2,0	M36 x 2,0	25S	420 bar

Stand: 07/2014
Technische Änderungen bleiben uns vorbehalten.

Kugelgeführte Drehverschraubung S - Ausführung



Stahlteile Oberfl. Zn - Ni
 Achse Stahl unbehandelt
 Gewindebuchse mit IGUS - Gleitlager GSM
 Axial Kugellager für geringes Drehmoment
 Dichtung:
 - dynamisch O.Ring NBR + Stützring Teflon
 Abstreifer gegen äußere Einflüsse

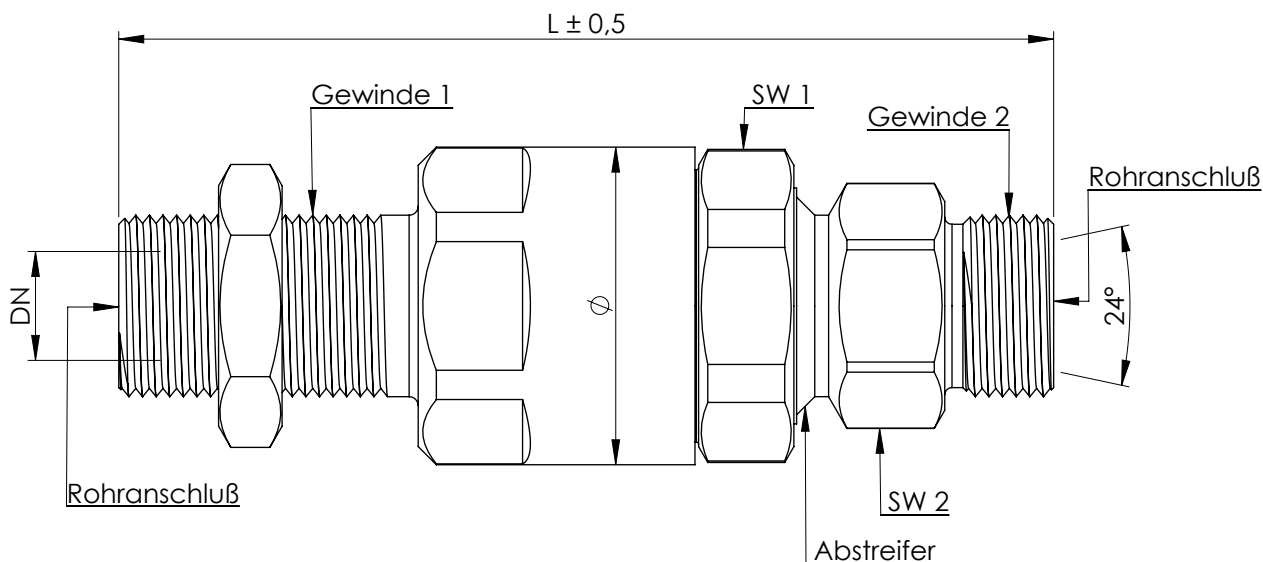
Einsatz:

Medium: Hydrauliköl
 (Schmutzpartikelgröße max. 25µ)
 Betriebsdruck: min. 10bar bis max. 420bar
 Temperatur: von -30°C bis +95°C
 Verwendbar für Dreh- und Schwenkbewegungen
 Gleitgeschwindigkeit max. 0,025m/sek., jedoch nicht konstant!
 (Drehzahl ist vom Wellendurchmesser abhängig)

	L	Ø	DN	SW 1	SW 2	Gewinde 1	Gewinde 2	Rohranschl.	max. Druck
GK 1501/00S	92,5	29,5	08	27	19	M16 x 1,5	M16 x 1,5	10L	420 bar
GK 1503/00S	95,5	29,5	06	27	19	M14 x 1,5	M14 x 1,5	8L	420 bar
GK 1508/00S	102,0	35,0	10	32	22	M18 x 1,5	M18 x 1,5	12L	420 bar
GK 1511/00S	102,0	35,0	10	32	24	M22 x 1,5	M22 x 1,5	15L	420 bar
GK 1515/00S	129,5	49,5	15	46	36	M26 x 1,5	M26 x 1,5	18L	420 bar
GK 1520/00S	132,0	49,5	17	46	36	M30 x 2,0	M30 x 2,0	22L	420 bar
GK 1523/00S	132,5	54,5	25	50	41	M36 x 2,0	M36 x 2,0	28L	420 bar

Stand: 06/2015
 Technische Änderungen bleiben uns vorbehalten.

Kugelgeführte Drehverschraubung S - Ausführung



Stahlteile Oberfl. Zn - Ni
 Achse Stahl unbehandelt
 Gewindebuchse mit IGUS - Gleitlager GSM
 Axial Kugellager für geringes Drehmoment
 Dichtung:
 - dynamisch O.Ring NBR + Stützring Teflon
 Abstreifer gegen äußere Einflüsse

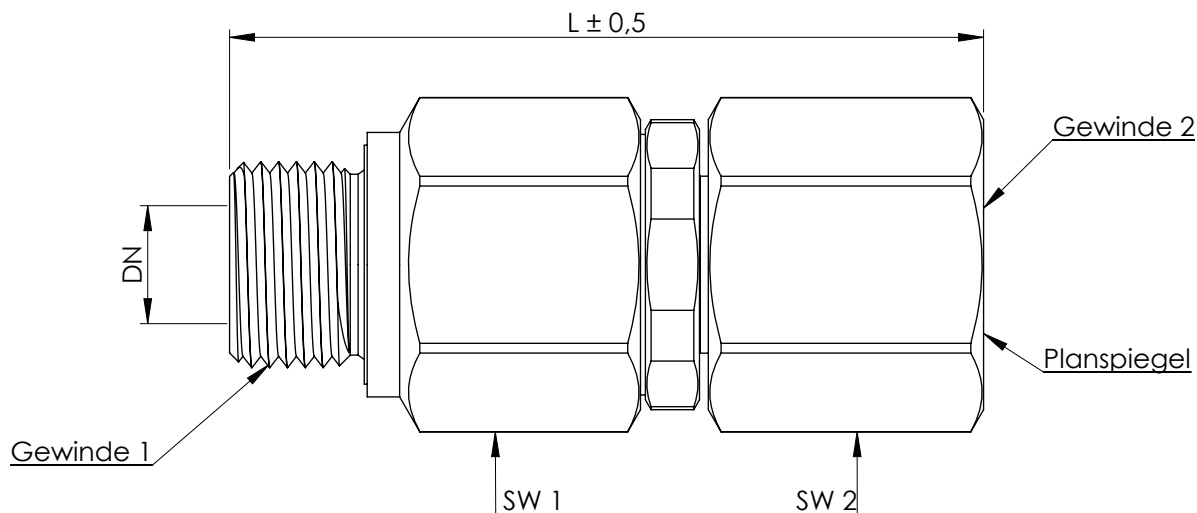
Einsatz:

Medium: Hydrauliköl
 (Schmutzpartikelgröße max. 25µ)
 Betriebsdruck: min. 10bar bis max. 420bar
 Temperatur: von -30°C bis +95°C
 Verwendbar für Dreh- und Schwenkbewegungen
 Gleitgeschwindigkeit max. 0,025m/sek., jedoch nicht konstant!
 (Drehzahl ist vom Wellendurchmesser abhängig)

	L	Ø	DN	SW 1	SW 2	Gewinde 1	Gewinde 2	Rohranschl.	max. Druck
GK 1502/00S	97,5	29,5	05	27	19	M14 x 1,5	M14 x 1,5	6S	420 bar
GK 1505/00S	98,5	29,5	04	27	19	M16 x 1,5	M16 x 1,5	8S	420 bar
GK 1507/00S	103,5	29,5	07	27	19	M18 x 1,5	M18 x 1,5	10S	420 bar
GK 1510/00S	103,0	35,0	08	32	24	M20 x 1,5	M20 x 1,5	12S	420 bar
GK 1512/00S	104,0	35,0	10	32	24	M22 x 1,5	M22 x 1,5	14S	420 bar
GK 1514/00S	104,0	35,0	12	32	24	M24 x 1,5	M24 x 1,5	16S	420 bar
GK 1518/00S	134,0	49,5	16	46	36	M30 x 2,0	M30 x 2,0	20S	420 bar
GK 1522/00S	145,0	49,5	17	46	36	M36 x 2,0	M36 x 2,0	25S	420 bar

Stand: 07/2014
 Technische Änderungen bleiben uns vorbehalten.

Kugelgeführte Drehverschraubung N - Ausführung



Stahlteile Oberfl. Zn - Ni
 Achse Stahl gehärtet und geschliffen
 Gewindebuchse Stahl gehärtet
 Axial Kugellager für geringes Drehmoment
 Dichtung:
 - dynamisch O.Ring NBR + Stützring Teflon
 O. Ring gegen äußere Einflüsse

Einsatz:

Medium: Hydrauliköl
 (Schmutzpartikelgröße max. 25µ)
 Betriebsdruck: min. 10bar bis max. 350bar
 Temperatur: von -30°C bis +95°C
 Verwendbar für Dreh- und Schwenkbewegungen
 Gleitgeschwindigkeit max. 0,025m/sek., jedoch nicht konstant!
 (Drehzahl ist vom Wellendurchmesser abhängig)

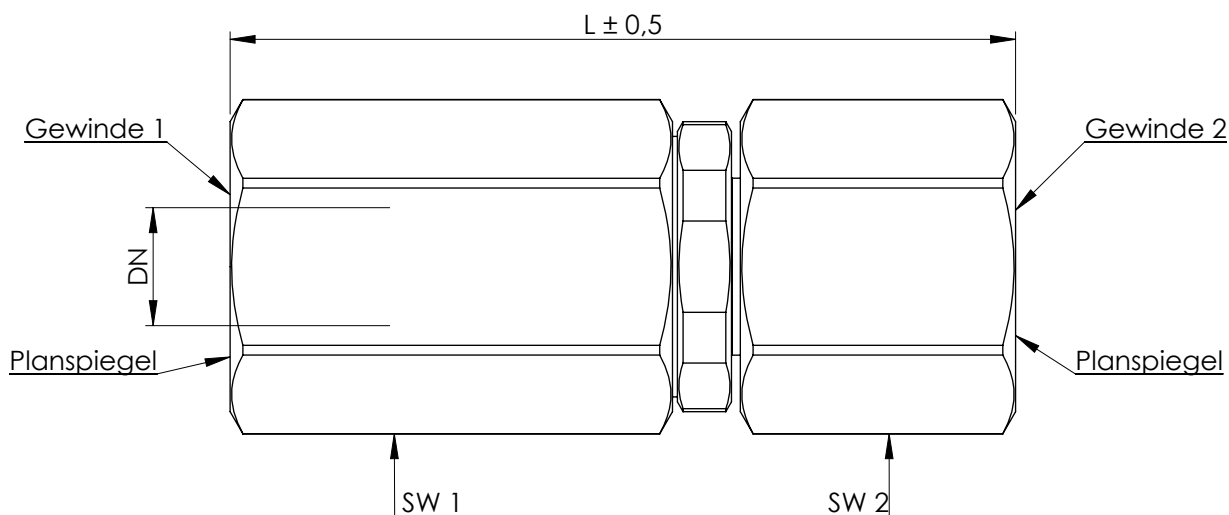
	L	DN	SW 1	SW 2	Gewinde 1	Gewinde 2	max. Druck
	65,5	06	22	22	AG 1/4"	IG 1/4"	350 bar
	76,0	7,5	30	27	AG 3/8"	IG 3/8"	350 bar
	79,0	11,5	30	30	AG 1/2"	IG 1/2"	350 bar
*	93,5	16	41	36	AG 3/4"	IG 3/4"	350bar
**	98,5	19	46	41	AG 1"	IG 1"	350bar
	113,5	30	60	55	AG 1 1/4"	IG 1 1/4"	250 bar
	115,0	30	60	60	AG 1 1/2"	IG 1 1/2"	250 bar

* Außenteil aus Rundmaterial mit gefrästen Sechskant

** Außenteil aus Rundmaterial mit gefrästen Sechskant
 Adapter aus Rundmaterial mit 2 gefrästen Schlüsselflächen

Stand: 07/2014
 Technische Änderungen bleiben uns vorbehalten.

Kugelgeführte Drehverschraubung N - Ausführung



Stahlteile Oberfl. Zn - Ni
 Achse Stahl gehärtet und geschliffen
 Gewindebuchse Stahl gehärtet
 Axial Kugellager für geringes Drehmoment
 Dichtung:
 - dynamisch O.Ring NBR + Stützring Teflon
 O. Ring gegen äußere Einflüsse

Einsatz:
 Medium: Hydrauliköl
 (Schmutzpartikelgröße max. 25µ)
 Betriebsdruck: min. 10bar bis max. 350bar
 Temperatur: von -30°C bis +95°C
 Verwendbar für Dreh- und Schwenkbewegungen
 Gleitgeschwindigkeit max. 0,025m/sek., jedoch nicht konstant!
 (Drehzahl ist vom Wellendurchmesser abhängig)

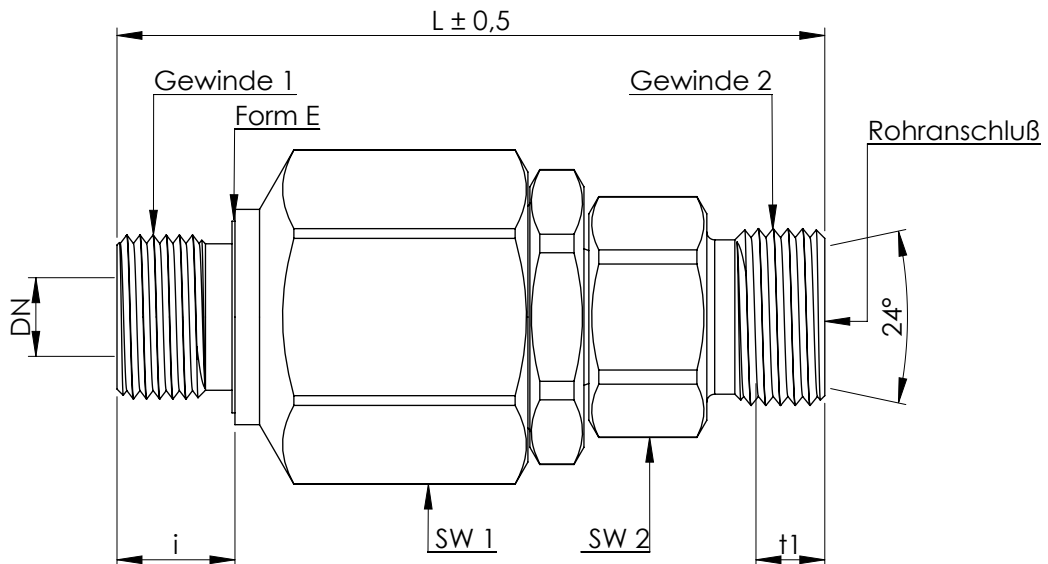
	L	DN	SW 1	SW 2	Gewinde 1	Gewinde 2	max. Druck
	69,0	06	22	22	IG 1/4"	IG 1/4"	350 bar
	74,5	08	30	27	IG 3/8"	IG 3/8"	350 bar
	80,0	11,5	30	30	IG 1/2"	IG 1/2"	350 bar
*	90,0	19	46	41	IG 3/4"	IG 3/4"	350 bar
**	94,0	19	46	41	IG 1"	IG 1"	350 bar
	113,0	30	60	55	IG 1 1/4"	IG 1 1/4"	250 bar
	115,0	30	60	60	IG 1 1/2"	IG 1 1/2"	250 bar

* Außenteil aus Rundmaterial mit gefrästen Sechskant

** Außenteil aus Rundmaterial mit gefrästen Sechskant
 Adapter aus Rundmaterial mit 2 gefrästen Schlüsselflächen

Stand: 07/2014
 Technische Änderungen bleiben uns vorbehalten.

kugelgeführte Drehverschraubung N - Baureihe



Stahlteile Oberfl. Zn - Ni
Achse Stahl gehärtet und geschliffen
Gewindebuchse Stahl gehärtet
Axial Kugellager für geringes Drehmoment
Dichtung:
- dynamisch O.Ring NBR + Stützring Teflon
O. Ring gegen äußere Einflüsse

Einsatz:

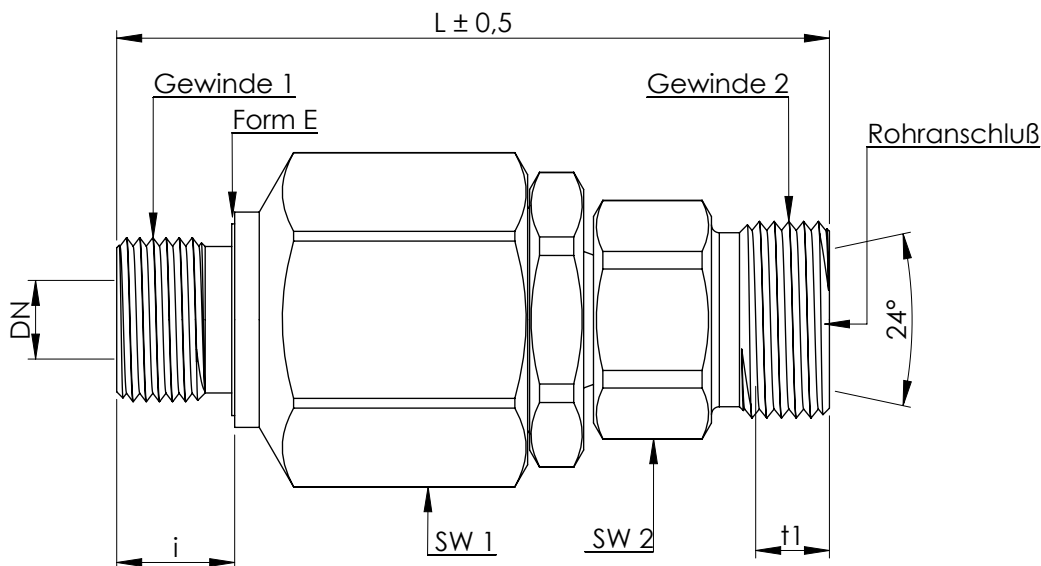
Medium: Hydrauliköl
(Schmutzpartikelgröße max. 25µ)
Betriebsdruck: min. 10bar bis max. 350bar
Temperatur: von -30°C bis +95°C
Verwendbar für Dreh- und Schwenkbewegungen
Gleitgeschwindigkeit max. 0,025m/sek., jedoch nicht konstant!
(Drehzahl ist vom Wellendurchmesser abhängig)

	L	i	DN	SW 1	SW 2	Gewinde 1	Gewinde 2	t1	Rohranschl.	max. Druck
GK 1680/00N	59,5	12	04	22	17	AG 1/4"	M12 x 1,5	7,0	6L	350 bar
GK 1681/00N	59,5	12	06	22	17	AG 1/4"	M14 x 1,5	7,0	8L	350 bar
GK 1682/00N	71,0	12	08	30	19	AG 3/8"	M16 x 1,5	7,0	10L	350 bar
GK 1683/00N	72,0	12	08	30	22	AG 3/8"	M18 x 1,5	7,0	12L	350 bar
GK 1684/00N	72,5	14	12	30	24	AG 1/2"	M22 x 1,5	7,0	15L	350 bar
GK 1685/00N	90,5	16	15	41	36	AG 3/4"	M26 x 1,5	7,5	18L	350 bar
GK 1685/67N	92,5	16	16	41	36	AG 3/4"	M36 x 2,0	7,5	28L	350 bar
GK 1686/00N	90,5	16	16	41	36	AG 3/4"	M30 x 2,0	7,5	22L	350 bar
GK 1687/00N	92,5	18	19	46	36	AG 1"	M36 x 2,0	7,5	28L	350 bar
GK 1687/65N	90,5	18	15	46	36	AG 1"	M26 x 1,5	7,5	18L	350 bar
GK 1688/00N	106,0	20	30	60	55	AG 1 1/4"	M45 x 2,0	10,5	35L	250 bar
GK 1689/00N	108,5	22	32	60	55	AG 1 1/2"	M52 x 2,0	11,0	42L	250 bar

* Außenteil aus Rundmaterial mit gefrästen Sechskant

Stand: 07/2014
Technische Änderungen bleiben uns vorbehalten.

Kugelgeführte Drehverschraubung N - Baureihe



Stahlteile Oberfl. Zn - Ni
 Achse Stahl gehärtet und geschliffen
 Gewindebuchse Stahl gehärtet
 Axial Kugellager für geringes Drehmoment
 Dichtung:
 - dynamisch O.Ring NBR + Stützring Teflon
 O. Ring gegen äußere Einflüsse

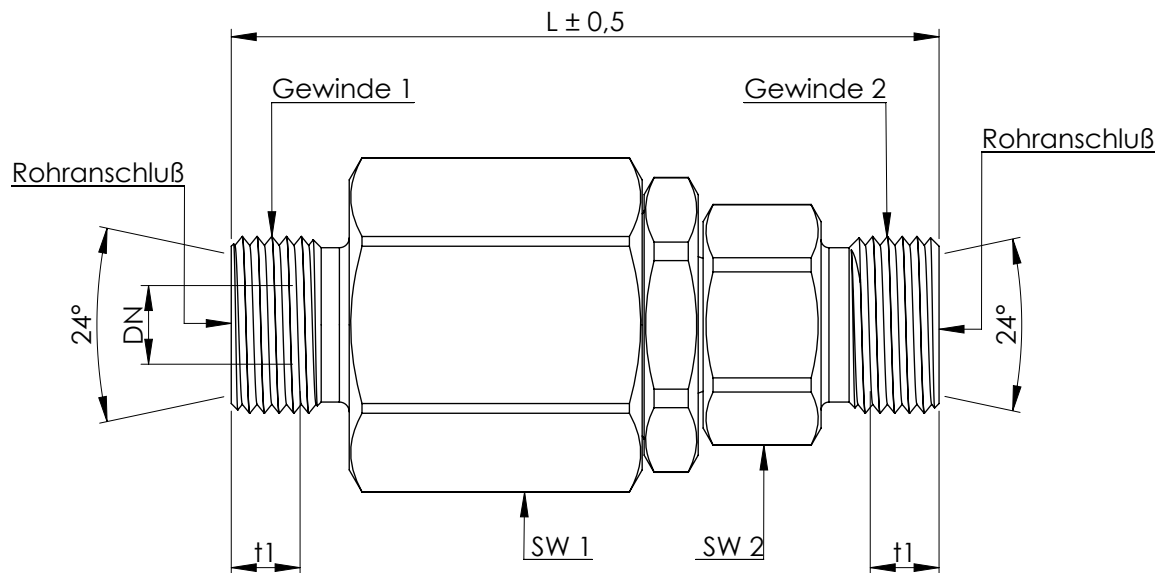
Einsatz:
 Medium: Hydrauliköl
 (Schmutzpartikelgröße max. 25µ)
 Betriebsdruck: min. 10bar bis max. 350bar
 Temperatur: von -30°C bis +95°C
 Verwendbar für Dreh- und Schwenkbewegungen
 Gleitgeschwindigkeit max. 0,025m/sek., jedoch nicht konstant!
 (Drehzahl ist vom Wellendurchmesser abhängig)

	L	i	DN	SW 1	SW 2	Gewinde 1	Gewinde 2	t1	Rohranschl.	max. Druck
GK 1690/00N	61,5	12	04	22	17	AG 1/4"	M14 x 1,5	7,0	6S	350 bar
GK 1691/00N	61,5	12	06	22	17	AG 1/4"	M16 x 1,5	7,0	8S	350 bar
GK 1693/00N	72,0	12	7,5	30	22	AG 3/8"	M20 x 1,5	7,0	12S	350 bar
GK 1694/00N	74,5	14	12	30	24	AG 1/2"	M24 x 1,5	8,5	16S	350 bar
GK 1695/00N	92,5	16	16	41	36	AG 3/4"	M30 x 2,0	10,5	20S	350 bar
GK 1696/00N	96,5	18	19	46	36	AG 1"	M36 x 2,0	12,0	25S	350 bar
GK 1697/00N	110,0	20	25	60	55	AG 1 1/4"	M42 x 2,0	13,5	30S	250 bar
GK 1698/00N	114,5	22	32	60	55	AG 1 1/2"	M52 x 2,0	16,0	38S	250 bar

* Außenteil aus Rundmaterial mit gefrästen Sechskant

Stand: 07/2014
 Technische Änderungen bleiben uns vorbehalten.

Kugelgeführte Drehverschraubung N - Ausführung



Stahlteile Oberfl. Zn - Ni
Achse Stahl gehärtet und geschliffen
Gewindebuchse Stahl gehärtet
Axial Kugellager für geringes Drehmoment
Dichtung:
- dynamisch O.Ring NBR + Stützring Teflon
O. Ring gegen äußere Einflüsse

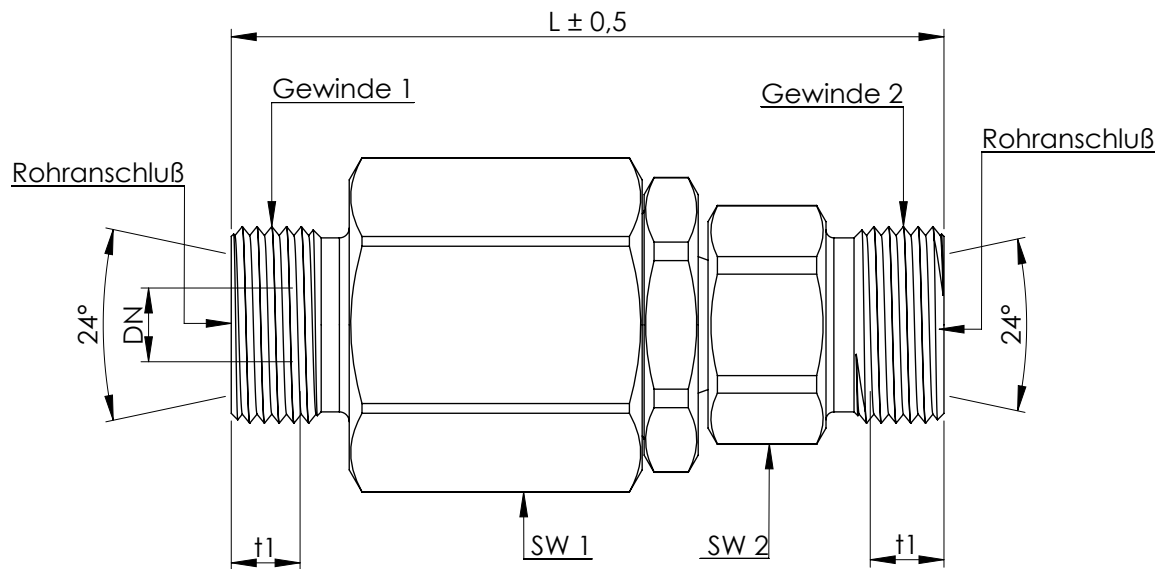
Einsatz:
Medium: Hydrauliköl
(Schmutzpartikelgröße max. 25µ)
Betriebsdruck: min. 10bar bis max. 350bar
Temperatur: von -30°C bis +95°C
Verwendbar für Dreh- und Schwenkbewegungen
Gleitgeschwindigkeit max. 0,025m/sek., jedoch nicht konstant!
(Drehzahl ist vom Wellendurchmesser abhängig)

	L	t1	DN	SW 1	SW 2	Gewinde 1	Gewinde 2	Rohranschl.	max. Druck	
	GK 1660/00N	57,5	7,0	04	22	17	M12 x 1,5	M12 x 1,5	6L	350 bar
	GK 1661/00N	57,5	7,0	06	22	17	M14 x 1,5	M14 x 1,5	8L	350 bar
	GK 1662/00N	70,0	7,0	08	30	19	M16 x 1,5	M16 x 1,5	10L	350 bar
	GK 1663/00N	72,0	7,0	08	30	22	M18 x 1,5	M18 x 1,5	12L	350 bar
	GK 1664/00N	71,5	7,0	12	30	24	M22 x 1,5	M22 x 1,5	15L	350 bar
*	GK 1665/00N	81,5	7,5	15	41	36	M26 x 1,5	M26 x 1,5	18L	350 bar
*	GK 1666/00N	86,5	7,5	19	41	36	M30 x 2,0	M30 x 2,0	22L	350 bar
*	GK 1667/00N	88,5	7,5	19	41	36	M36 x 2,0	M36 x 2,0	28L	350 bar
*	GK 1668/00N	102,0	10,5	30	60	55	M45 x 2,0	M45 x 2,0	35L	250 bar
*	GK 1669/00N	103,0	11,0	32	60	55	M52 x 2,0	M52 x 2,0	42L	250 bar

* Außenteil aus Rundmaterial mit gefrästen Sechskant

Stand: 07/2014
Technische Änderungen bleiben uns vorbehalten.

Kugelgeführte Drehverschraubung N - Ausführung



Stahlteile Oberfl. Zn - Ni
 Achse Stahl gehärtet und geschliffen
 Gewindebuchse Stahl gehärtet
 Axial Kugellager für geringes Drehmoment
 Dichtung:
 - dynamisch O.Ring NBR + Stützring Teflon
 O. Ring gegen äußere Einflüsse

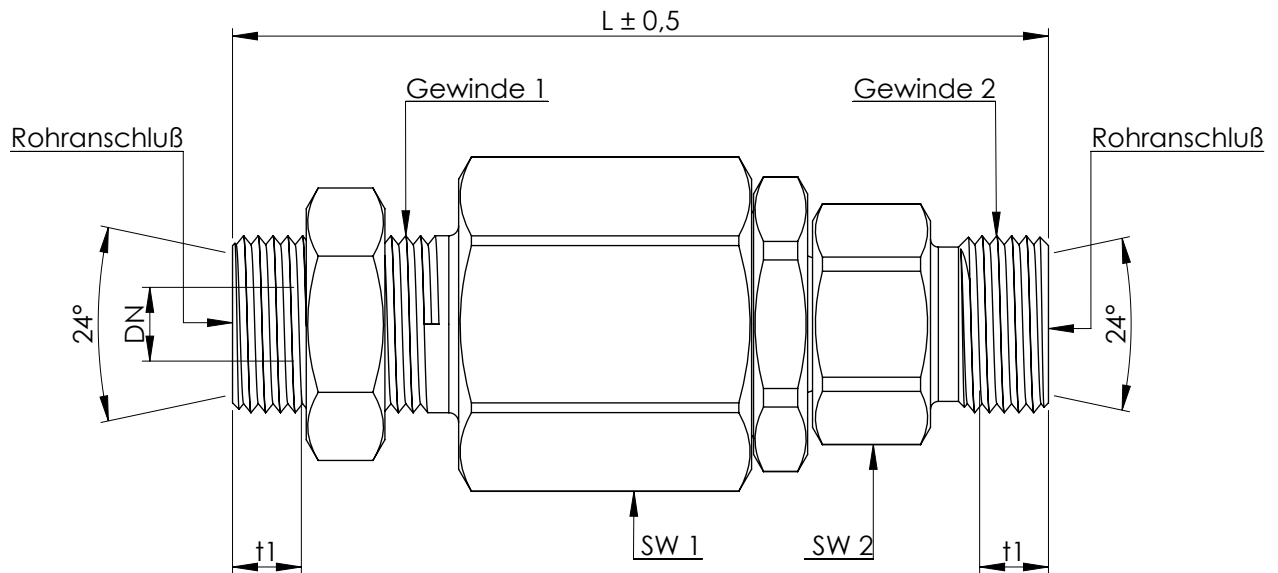
Einsatz:
 Medium: Hydrauliköl
 (Schmutzpartikelgröße max. 25µ)
 Betriebsdruck: min. 10bar bis max. 350bar
 Temperatur: von -30°C bis +95°C
 Verwendbar für Dreh- und Schwenkbewegungen
 Gleitgeschwindigkeit max. 0,025m/sek., jedoch nicht konstant!
 (Drehzahl ist vom Wellendurchmesser abhängig)

	L	t1	DN	SW 1	SW 2	Gewinde 1	Gewinde 2	Rohranschl.	max. Druck
GK 1670/00N	61,5	7,0	04	22	17	M14 x 1,5	M14 x 1,5	6S	350 bar
GK 1671/00N	61,5	7,0	06	22	17	M16 x 1,5	M16 x 1,5	8S	350 bar
GK 1673/00N	72,0	7,5	7,5	30	22	M20 x 1,5	M20 x 1,2	12S	350 bar
GK 1674/00N	74,5	8,5	12	30	24	M24 x 1,5	M24 x 1,5	16S	350 bar
* GK 1675/00N	92,5	10,5	16	41	36	M30 x 2,0	M30 x 2,0	20S	350 bar
* GK 1676/00N	96,5	12,0	19	41	36	M36 x 2,0	M36 x 2,0	25S	350 bar
* GK 1677/00N	110,0	13,5	25	60	55	M42 x 2,0	M42 x 2,0	30S	250 bar
* GK 1678/00N	115,0	16,0	32	60	55	M52 x 2,0	M52 x 2,0	38S	250 bar

* Außenteil aus Rundmaterial mit gefrästen Sechskant

Stand: 07/2014
 Technische Änderungen bleiben uns vorbehalten.

Kugelgeführte Drehverschraubung N - Ausführung



Stahlteile Oberfl. Zn - Ni
 Achse Stahl gehärtet und geschliffen
 Gewindebuchse Stahl gehärtet
 Axial Kugellager für geringes Drehmoment
 Dichtung:
 - dynamisch O.Ring NBR + Stützring Teflon
 O. Ring gegen äußere Einflüsse

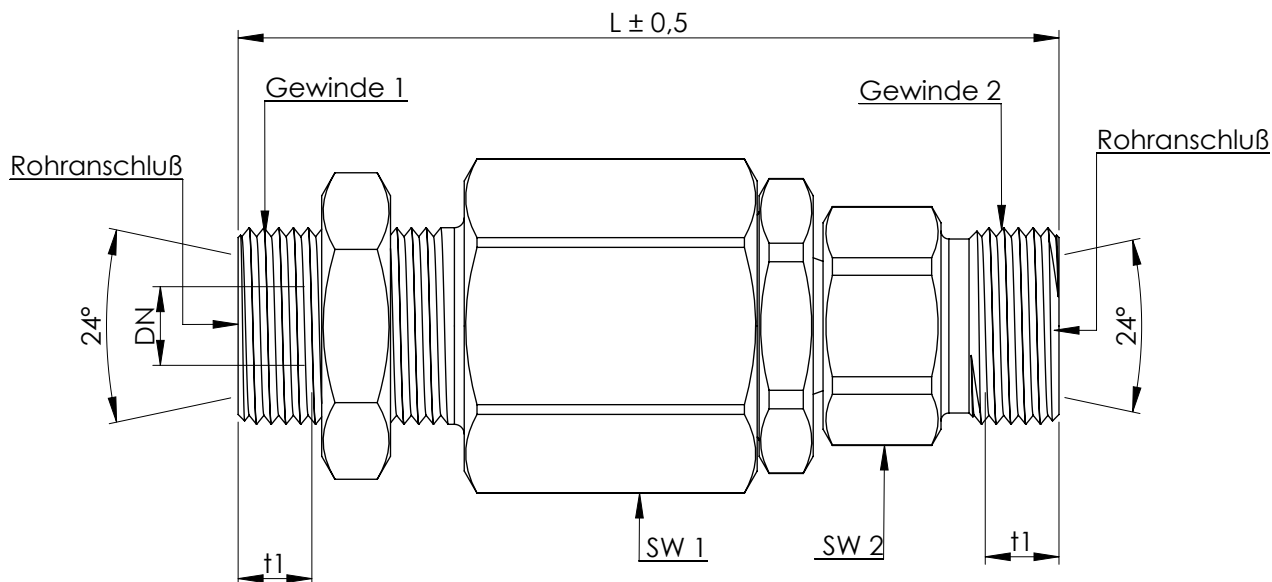
Einsatz:
 Medium: Hydrauliköl
 (Schmutzpartikelgröße max. 25µ)
 Betriebsdruck: min. 10bar bis max. 350bar
 Temperatur: von -30°C bis +95°C
 Verwendbar für Dreh- und Schwenkbewegungen
 Gleitgeschwindigkeit max. 0,025m/sek., jedoch nicht konstant!
 (Drehzahl ist vom Wellendurchmesser abhängig)

	L	t1	DN	SW 1	SW 2	Gewinde 1	Gewinde 2	Rohranschl.	max. Druck	
	GK 1560/00N	70,5	7,0	04	22	17	M12 x 1,5	M12 x 1,5	6L	350 bar
	GK 1561/00N	70,5	7,0	06	22	17	M14 x 1,5	M14 x 1,5	8L	350 bar
	GK 1562/00N	82,0	7,0	7,5	30	19	M16 x 1,5	M16 x 1,5	10L	350 bar
	GK 1563/00N	83,0	7,0	7,5	30	22	M18 x 1,5	M18 x 1,5	12L	350 bar
*	GK 1564/00N	84,5	7,0	11,5	32	24	M22 x 1,5	M22 x 1,5	15L	350bar
*	GK 1565/00N	109,5	7,5	16	41	36	M26 x 1,5	M26 x 1,5	18L	350bar
*	GK 1566/00N	110,0	7,5	19	41	36	M30 x 2,0	M30 x 2,0	22L	350 bar
*	GK 1567/00N	114,5	7,5	19	41	36	M36 x 2,0	M36 x 2,0	28L	350 bar
*	GK 1568/00N	132,0	10,5	30	60	55	M45 x 2,0	M45 x 2,0	35L	250 bar
*	GK 1569/00N	133,5	11,0	32	60	55	M52 x 2,0	M52 x 2,0	42L	250 bar

* Außenteil aus Rundmaterial mit gefrästen Sechskant

Stand: 07/2014
 Technische Änderungen bleiben uns vorbehalten.

Kugelgeführte Drehverschraubung N - Ausführung



Stahlteile Oberfl. Zn - Ni
 Achse Stahl gehärtet und geschliffen
 Gewindebuchse Stahl gehärtet
 Axial Kugellager für geringes Drehmoment
 Dichtung:
 - dynamisch O.Ring NBR + Stützring Teflon
 O. Ring gegen äußere Einflüsse

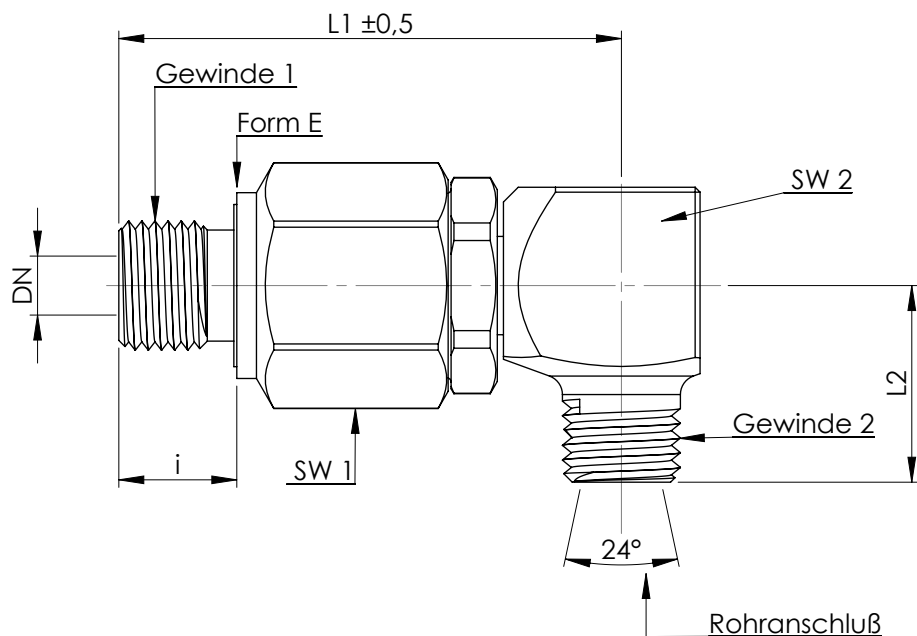
Einsatz:
 Medium: Hydrauliköl
 (Schmutzpartikelgröße max. 25µ)
 Betriebsdruck: min. 10bar bis max. 350bar
 Temperatur: von -30°C bis +95°C
 Verwendbar für Dreh- und Schwenkbewegungen
 Gleitgeschwindigkeit max. 0,025m/sek., jedoch nicht konstant!
 (Drehzahl ist vom Wellendurchmesser abhängig)

	L	t1	DN	SW 1	SW 2	Gewinde 1	Gewinde 2	Rohranschl.	max. Druck	
	GK 1570/00N	72,5	7,0	04	22	17	M14 x 1,5	M14 x 1,5	6S	350 bar
	GK 1571/00N	72,5	7,0	06	22	17	M16 x 1,5	M16 x 1,5	8S	350 bar
	GK 1574/00N	86,5	8,5	11,5	30	24	M24 x 1,5	M24 x 1,5	16S	350bar
	GK 1573/00N	83,0	7,5	7,5	30	22	M20 x 1,5	M20 x 1,5	12S	350 bar
*	GK 1575/00N	115,5	10,5	16	41	36	M30 x 2,0	M30 x 2,0	20S	350bar
*	GK 1576/00N	120,5	12,0	19	41	36	M36 x 2,0	M36 x 2,0	25S	350bar
*	GK 1577/00N	134,0	13,5	25	60	55	M42 x 2,0	M42 x 2,0	30S	250 bar
*	GK 1578/00N	139,5	16,0	32	60	55	M52 x 2,0	M52 x 2,0	38S	250 bar

* Außenteil aus Rundmaterial mit gefrästen Sechskant

Stand: 07/2014
 Technische Änderungen bleiben uns vorbehalten.

Kugelgeführte Drehverschraubung N - Ausführung



Außent. u. Adapter Stahl Oberfl. Zn - Ni
Achse Stahl gehärtet und geschliffen
Gewindebuchse Stahl gehärtet
Axial Kugellager für geringes Drehmoment
Dichtung:
- dynamisch O.Ring NBR + Stützring Teflon
O.Ring gegen äußere Einflüsse

Einsatz:

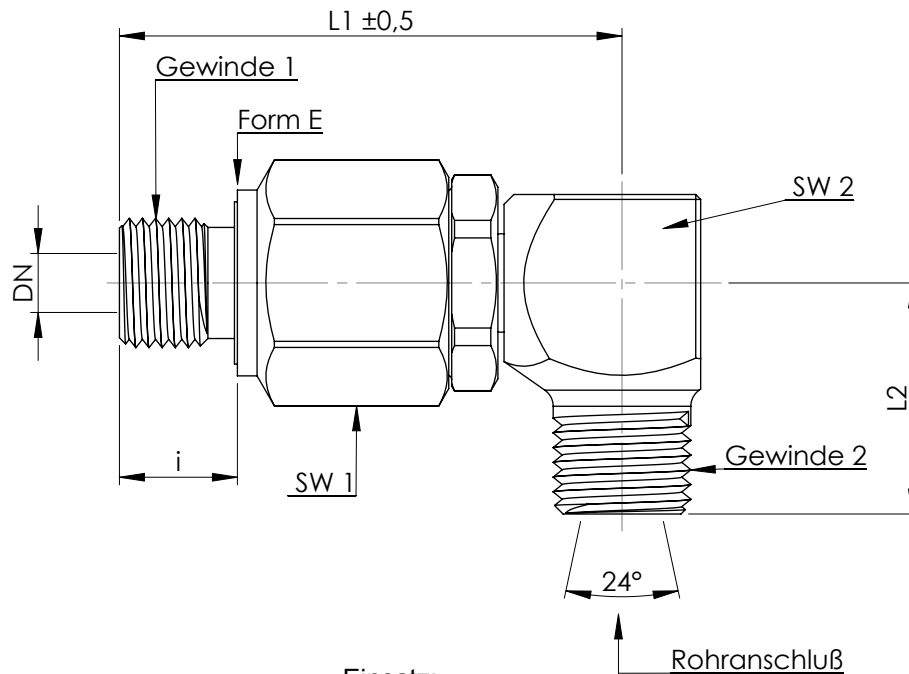
Medium: Hydrauliköl
(Schmutzpartikelgröße max. 25µ)
Betriebsdruck: min. 10bar bis max. 350bar
Temperatur: von -30°C bis +95°C
Verwendbar für Dreh- und Schwenkbewegungen
Gleitgeschwindigkeit max. 0,025m/sek., jedoch nicht konstant!
(Drehzahl ist vom Wellendurchmesser abhängig)

	L1	L2	DN	i	SW 1	SW 2	Gewinde 1	Gewinde 2	Rohr- anschl.	max. Druck
GK 1780/00N	51,5	20,0	04	12	22	20	AG 1/4"	M12 x 1,5	6L	350 bar
GK 1781/00N	51,0	22,5	06	12	22	20	AG 1/4"	M14 x 1,5	8L	350 bar
GK 1782/00N	63,0	29,0	08	12	30	22	AG 3/8"	M16 x 1,5	10L	350bar
GK 1783/00N	63,0	29,0	08	12	30	22	AG 3/8"	M18 x 1,5	12L	350bar
GK 1784/1783N	63,0	29,0	10	14	30	22	AG 1/2"	M18 x 1,5	12L	350 bar
GK 1784/00N	63,0	29,0	10	14	30	22	AG 1/2"	M22 x 1,5	15L	350 bar
* GK 1785/00N	86,5	36,0	16	16	41	40	AG 3/4"	M26 x 1,5	18L	350bar
* GK 1786/00N	86,5	38,0	16	16	41	40	AG 3/4"	M30 x 2,0	22L	350bar
* GK 1787/00N	83,5	38,0	18	18	46	40	AG 1"	M36 x 2,0	28L	350bar
GK 1788/00N	109,0	45,0	30	20	60	60	AG 1 1/4"	M45 x 2,0	35L	250bar
GK 1789/00N	106,0	45,0	32	22	60	60	AG 1 1/2"	M52 x 2,0	42L	250bar

* Außenteil aus Rundmaterial mit gefrästen Sechskant

Stand: 07/2014
Technische Änderungen bleiben uns vorbehalten.

Kugelgeführte Drehverschraubung N - Ausführung



Außent. u. Adapter Stahl Oberfl. Zn - Ni
 Achse Stahl gehärtet und geschliffen
 Gewindebuchse Stahl gehärtet
 Axial Kugellager für geringes Drehmoment
 Dichtung:
 - dynamisch O.Ring NBR + Stützring Teflon
 O.Ring gegen äußere Einflüsse

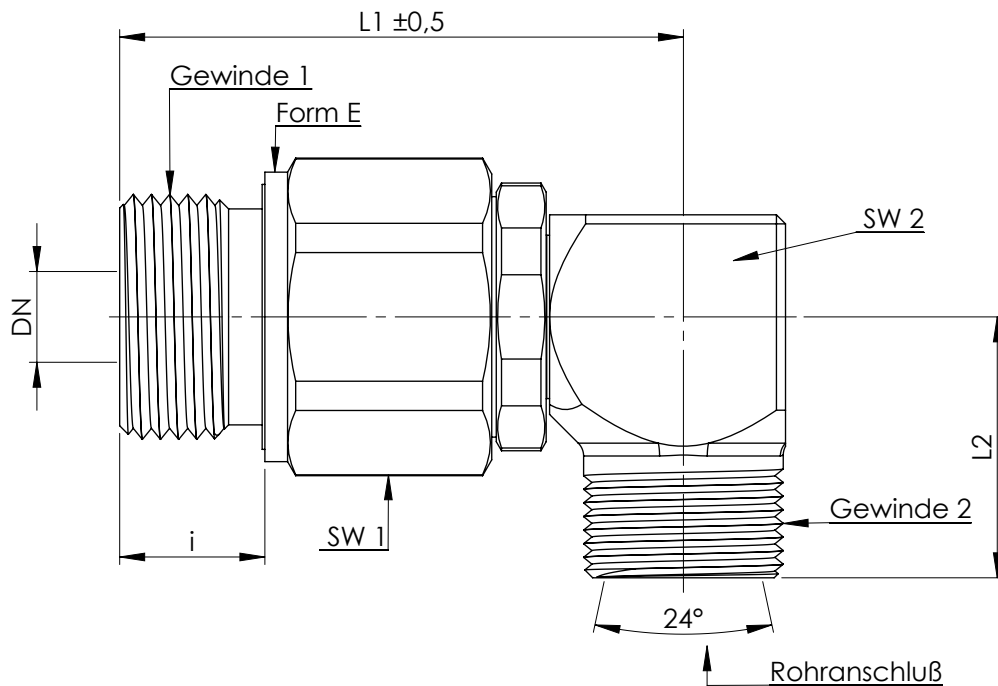
Einsatz:
 Medium: Hydrauliköl
 (Schmutzpartikelgröße max. 25µ)
 Betriebsdruck: min. 10bar bis max. 350bar
 Temperatur: von -30°C bis +95°C
 Verwendbar für Dreh- und Schwenkbewegungen
 Gleitgeschwindigkeit max. 0,025m/sek., jedoch nicht konstant!
 (Drehzahl ist vom Wellendurchmesser abhängig)

	L1	L2	DN	i	SW 1	SW 2	Gewinde 1	Gewinde 2	Rohr- anschl.	max. Druck
GK 1790/00N	51,0	23,5	03	12	22	20	AG 1/4"	M14 x 1,5	6S	350 bar
GK 1791/00N	51,0	23,5	04	12	22	20	AG 1/4"	M16 x 1,5	8S	350 bar
GK 1793/00N	63,0	29,0	7,5	12	30	22	AG 3/8"	M20 x 1,5	12S	350bar
GK 1794/00N	63,5	33,0	12	14	30	30	AG 1/2"	M24 x 1,5	16S	350 bar
* GK 1795/00N	83,0	39,5	16	16	41	40	AG 3/4"	M30 x 2,0	20S	350bar
* GK 1796/1795N	83,0	39,5	16	18	46	40	AG 1"	M30 x 2,0	20S	350bar
* GK 1796/00N	83,0	42,0	18	20	46	40	AG 1"	M36 x 2,0	25S	350bar
GK 1797/00N	102,5	49,0	25	20	60	60	AG 1 1/4"	M42 x 2,0	30S	250bar
GK 1798/00N	102,5	57,0	32	22	60	60	AG 1 1/2"	M52 x 2,0	38S	250bar

* Außenteil aus Rundmaterial mit gefrästen Sechskant

Stand: 07/2014
 Technische Änderungen bleiben uns vorbehalten.

Kugelgeführte Drehverschraubung N - Ausführung



Außent. u. Adapter Stahl Oberfl. Zn - Ni
 Achse Stahl gehärtet und geschliffen
 Gewindebuchse Stahl gehärtet
 Axial Kugellager für geringes Drehmoment
 Dichtung:
 - dynamisch O.Ring NBR + Stützring Teflon
 O.Ring gegen äußere Einflüsse

Einsatz:

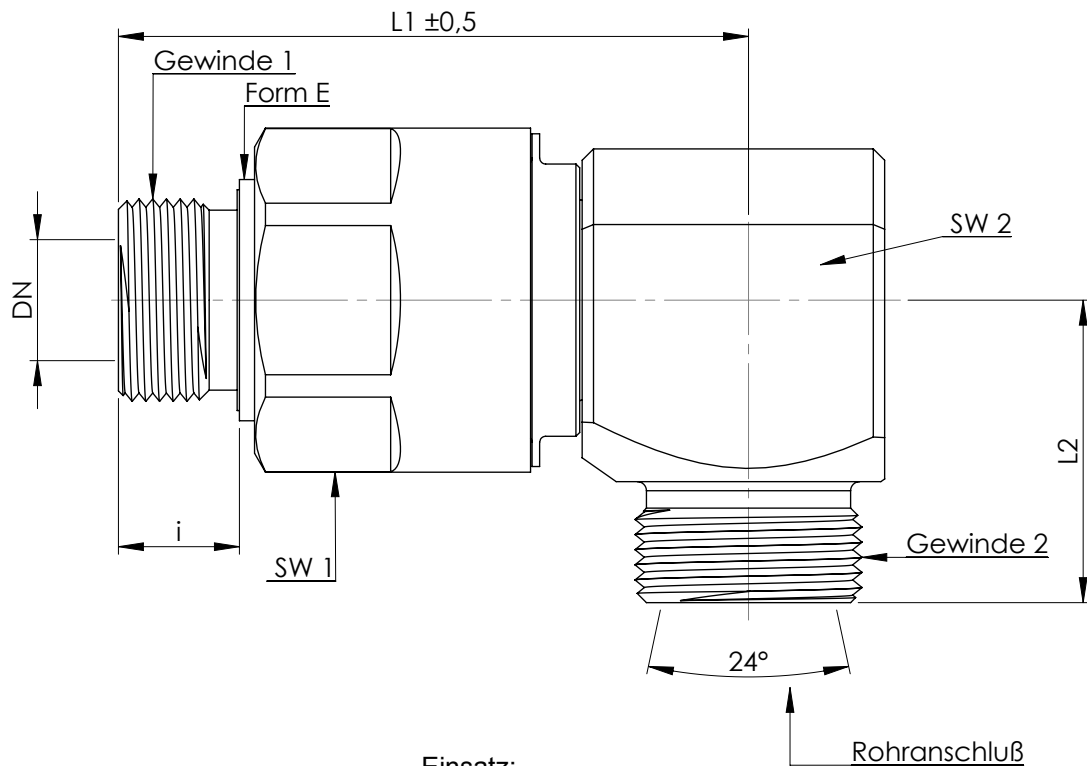
Medium: Hydrauliköl
 (Schmutzpartikelgröße max. 25µ)
 Betriebsdruck: min. 10bar bis max. 350bar
 Temperatur: von -30°C bis +95°C
 Verwendbar für Dreh- und Schwenkbewegungen
 Gleitgeschwindigkeit max. 0,025m/sek., jedoch nicht konstant!
 (Drehzahl ist vom Wellendurchmesser abhängig)

	L1	L2	DN	i	SW 1	SW 2	Gewinde 1	Gewinde 2	Rohr- anschl.	max. Druck
	62,0	29,0	10	16	30	22	M27 x 2,0	M22 x 1,5	15L	350 bar
*	60,5	29,0	10	12	30	22	M18 x 1,5	M18 x 1,5	12L	350 bar
*	60,5	29,0	10	12	30	22	M18 x 1,5	M22 x 1,5	15L	350 bar

* Außenteil aus Rundmaterial mit gefrästen Sechskant

Stand: 07/2014
 Technische Änderungen bleiben uns vorbehalten.

Kugelgeführte Drehverschraubung N - Ausführung



Außent. u. Adapter Stahl Oberfl. Zn - Ni
Achse Stahl gehärtet und geschliffen
Gewindebuchse Stahl gehärtet
Axial Kugellager für geringes Drehmoment
Dichtung:
- dynamisch O.Ring NBR + Stützring Teflon
O.Ring gegen äußere Einflüsse

Einsatz:

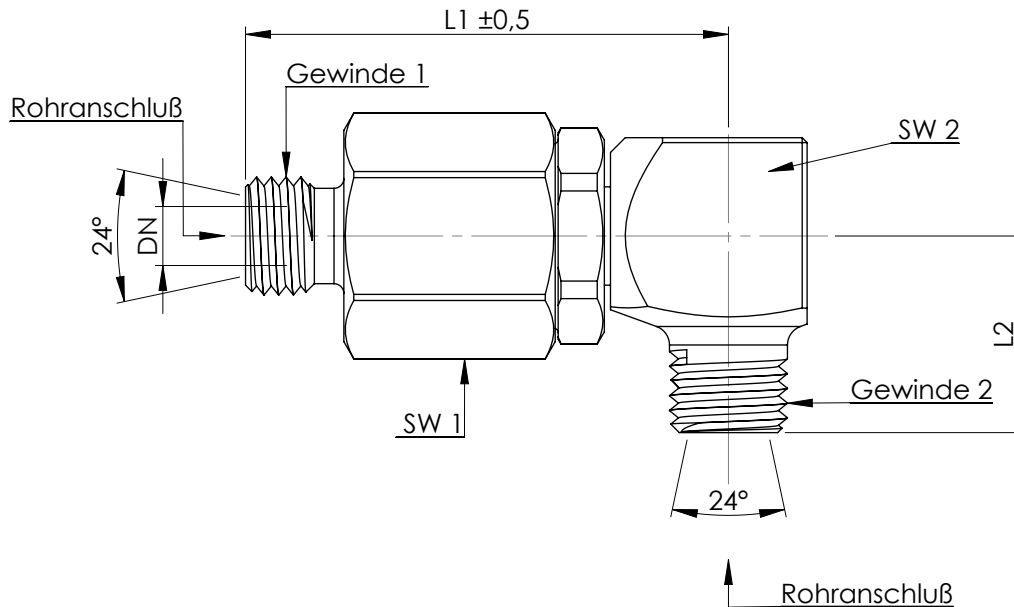
Medium: Hydrauliköl
(Schmutzpartikelgröße max. 25µ)
Betriebsdruck: min. 10bar bis max. 350bar
Temperatur: von -30°C bis +95°C
Verwendbar für Dreh- und Schwenkbewegungen
Gleitgeschwindigkeit max. 0,025m/sek., jedoch nicht konstant!
(Drehzahl ist vom Wellendurchmesser abhängig)

	L1	L2	DN	i	SW 1	SW 2	Gewinde 1	Gewinde 2	Rohr- anschl.	max. Druck
* GK 1775/00N	83,0	39,5	16	16	41	40	M27 x 2,0	M30 x 2,0	20S	350bar
* GK 1776/00N	83,0	42,0	20	18	41	40	M33 x 2,0	M36 x 2,0	25S	350bar

* Außenteil aus Rundmaterial mit gefrästen Sechskant

Stand: 07/2014
Technische Änderungen bleiben uns vorbehalten.

Kugelgeführte Drehverschraubung N - Ausführung



Außent. u. Adapter Stahl Oberfl. Zn - Ni
Achse Stahl gehärtet und geschliffen
Gewindebuchse Stahl gehärtet
Axial Kugellager für geringes Drehmoment
Dichtung:
- dynamisch O.Ring NBR + Stützring Teflon
O.Ring gegen äußere Einflüsse

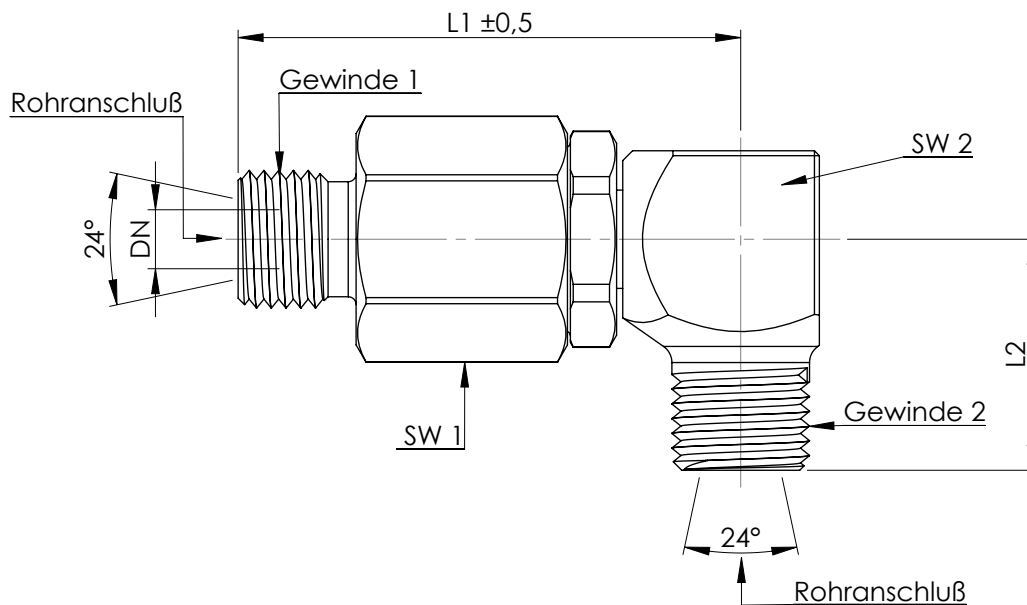
Einsatz:

Medium: Hydrauliköl
(Schmutzpartikelgröße max. 25µ)
Betriebsdruck: min. 10bar bis max. 350bar
Temperatur: von -30°C bis +95°C
Verwendbar für Dreh- und Schwenkbewegungen
Gleitgeschwindigkeit max. 0,025m/sek., jedoch nicht konstant!
(Drehzahl ist vom Wellendurchmesser abhängig)

	L1	L2	DN	SW 1	SW 2	Gewinde 1	Gewinde 2	Rohr- anschl.	max. Druck
GK 1960/00N	49,5	20,0	04	22	20	M12 x 1,5	M12 x 1,5	6L	350 bar
GK 1961/00N	49,5	22,5	06	22	20	M14 x 1,5	M14 x 1,5	8L	350 bar
GK 1962/00N	62,0	29,0	08	30	22	M16 x 1,5	M16 x 1,5	10L	350bar
GK 1963/00N	63,0	29,0	08	30	22	M18 x 1,5	M18 x 1,5	12L	350bar
GK 1964/00N	62,0	29,0	10	30	22	M22 x 1,5	M22 x 1,5	15L	350bar
* GK 1965/00N	77,5	36,0	15	41	40	M26 x 1,5	M26 x 1,5	18L	350bar
* GK 1966/00N	82,5	38,0	19	41	40	M30 x 2,0	M30 x 2,0	22L	350bar
* GK 1967/00N	79,5	38,0	19	41	40	M36 x 2,0	M36 x 2,0	28L	250bar
GK 1968/00N	105,0	45,0	30	60	60	M45 x 2,0	M45 x 2,0	35L	250bar
GK 1969/00N	100,5	45,0	32	60	60	M52 x 2,0	M52 x 2,0	42L	250bar

Stand: 07/2014
Technische Änderungen bleiben uns vorbehalten.

Kugelgeführte Drehverschraubung N - Ausführung



Außent. u. Adapter Stahl Oberfl. Zn - Ni
Achse Stahl gehärtet und geschliffen
Gewindebuchse Stahl gehärtet
Axial Kugellager für geringes Drehmoment
Dichtung:
- dynamisch O.Ring NBR + Stützring Teflon
O.Ring gegen äußere Einflüsse

Einsatz:

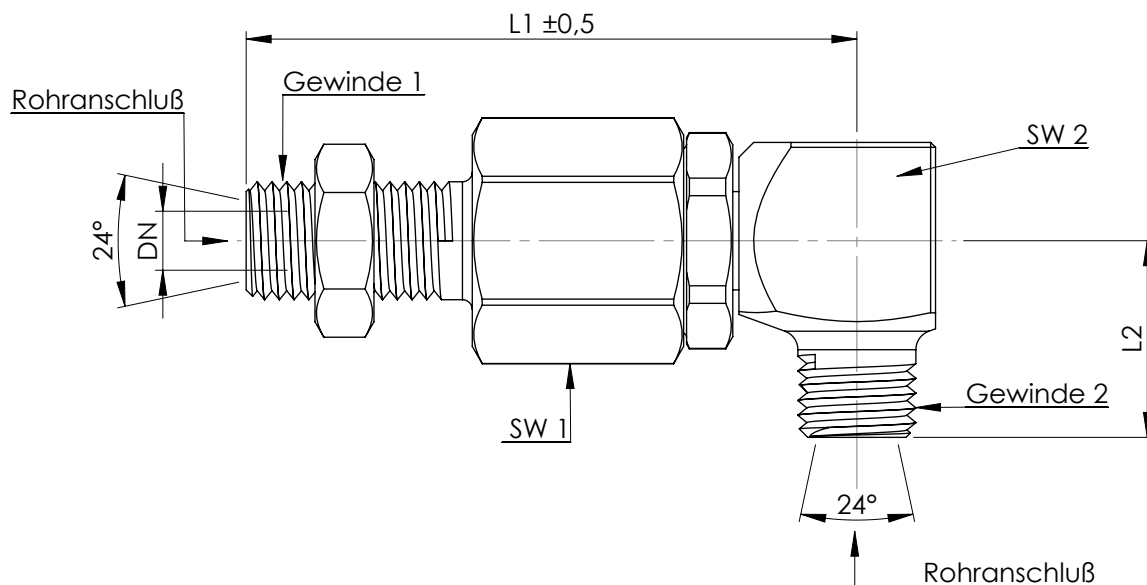
Medium: Hydrauliköl
(Schmutzpartikelgröße max. 25µ)
Betriebsdruck: min. 10bar bis max. 350bar
Temperatur: von -30°C bis +95°C
Verwendbar für Dreh- und Schwenkbewegungen
Gleitgeschwindigkeit max. 0,025m/sek., jedoch nicht konstant!
(Drehzahl ist vom Wellendurchmesser abhängig)

	L1	L2	DN	SW 1	SW 2	Gewinde 1	Gewinde 2	Rohr- anschl.	max. Druck
GK 1970/00N	51,0	23,5	03	22	20	M14 x 1,5	M14 x 1,5	6S	350 bar
GK 1971/00N	51,0	23,5	04	22	20	M16 x 1,5	M16 x 1,5	8S	350 bar
GK 1973/00N	63,0	29,0	7,5	30	22	M20 x 1,5	M20 x 1,5	12S	350bar
GK 1974/00N	63,0	33,0	10	30	30	M24 x 1,5	M24 x 1,5	16S	350bar
* GK 1975/00N	83,0	39,5	16	41	40	M30 x 2,0	M30 x 2,0	20S	350bar
* GK 1976/00N	83,0	42,0	18	41	40	M36 x 2,0	M36 x 2,0	25S	350bar
* GK 1977/00N	102,5	49,0	25	60	60	M42 x 2,0	M42 x 2,0	30S	250bar
* GK 1978/00N	102,5	57,0	32	60	60	M52 x 2,0	M52 x 2,0	38S	250bar

* Außenteil aus Rundmaterial mit gefrästen Sechskant

Stand: 07/2014
Technische Änderungen bleiben uns vorbehalten.

Kugelgeführte Drehverschraubung N - Ausführung



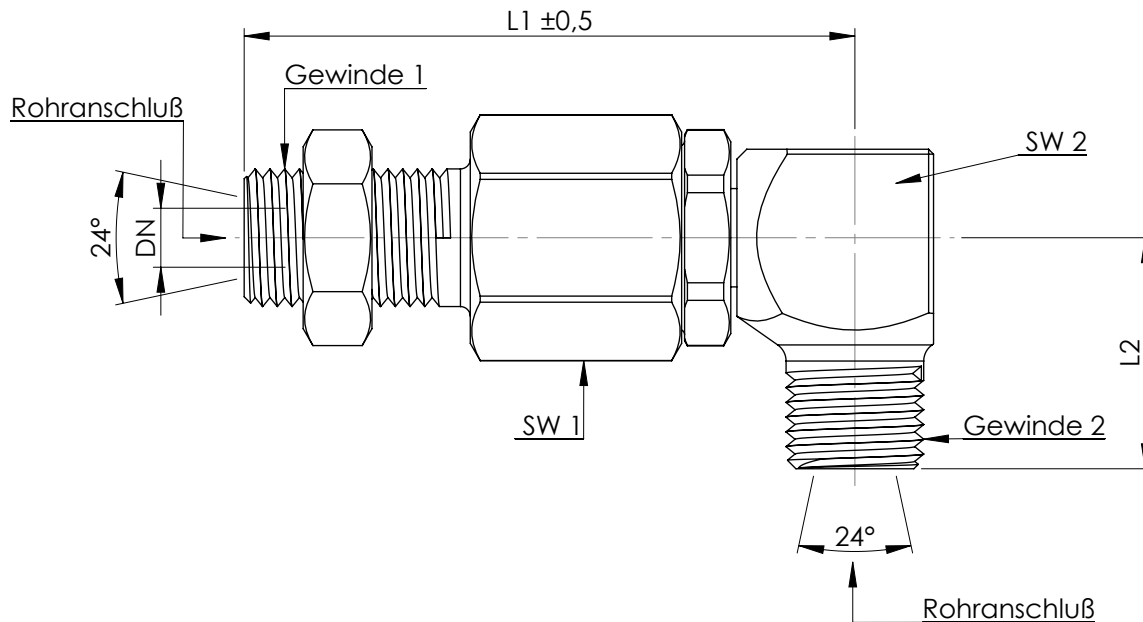
Außent. u. Adapter Stahl Oberfl. Zn - Ni
Achse Stahl gehärtet und geschliffen
Gewindebuchse Stahl gehärtet
Axial Kugellager für geringes Drehmoment
Dichtung:
- dynamisch O.Ring NBR + Stützring Teflon
O.Ring gegen äußere Einflüsse

Einsatz:
Medium: Hydrauliköl
(Schmutzpartikelgröße max. 25µ)
Betriebsdruck: min. 10bar bis max. 350bar
Temperatur: von -30°C bis +95°C
Verwendbar für Dreh- und Schwenkbewegungen
Gleitgeschwindigkeit max. 0,025m/sek., jedoch nicht konstant!
(Drehzahl ist vom Wellendurchmesser abhängig)

	L1	L2	DN	SW 1	SW 2	Gewinde 1	Gewinde 2	Rohr-anschl.	max. Druck
GK 1860/00N	62,0	23,5	04	22	20	M12 x 1,5	M12 x 1,5	6L	350 bar
GK 1861/00N	62,0	23,5	06	22	20	M14 x 1,5	M14 x 1,5	8L	350 bar
GK 1862/00N	74,0	29,0	7,5	30	22	M16 x 1,5	M16 x 1,5	10L	350bar
GK 1863/00N	74,0	29,0	7,5	30	22	M18 x 1,5	M18 x 1,5	12L	350bar

Stand: 07/2014
Technische Änderungen bleiben uns vorbehalten.

Kugelgeführte Drehverschraubung N - Ausführung



Außent. u. Adapter Stahl Oberfl. Zn - Ni
Achse Stahl gehärtet und geschliffen
Gewindebuchse Stahl gehärtet
Axial Kugellager für geringes Drehmoment
Dichtung:
- dynamisch O.Ring NBR + Stützring Teflon
O.Ring gegen äußere Einflüsse

Einsatz:

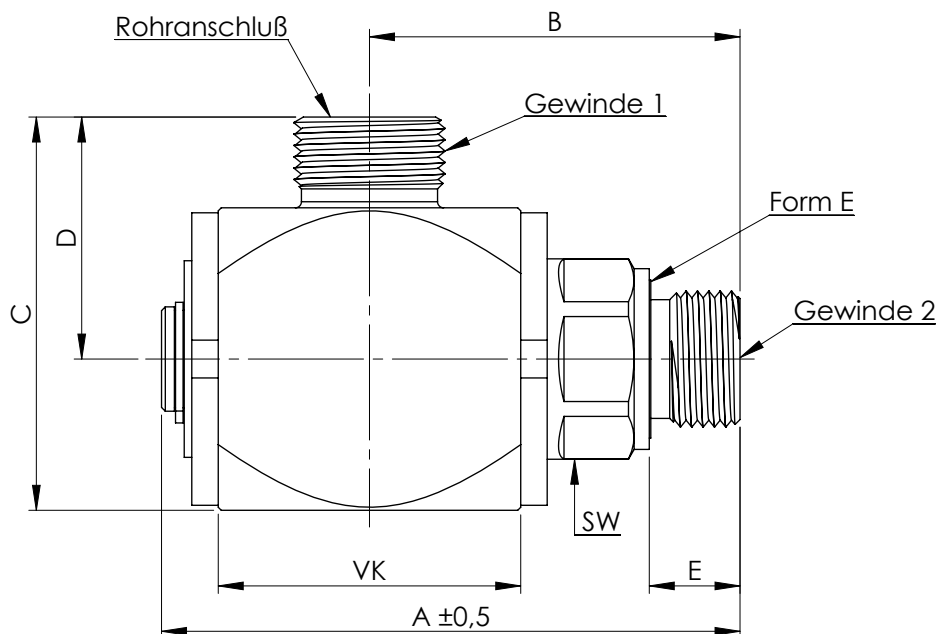
Medium: Hydrauliköl
(Schmutzpartikelgröße max. 25µ)
Betriebsdruck: min. 10bar bis max. 350bar
Temperatur: von -30°C bis +95°C
Verwendbar für Dreh- und Schwenkbewegungen
Gleitgeschwindigkeit max. 0,025m/sek., jedoch nicht konstant!
(Drehzahl ist vom Wellendurchmesser abhängig)

	L1	L2	DN	SW 1	SW 2	Gewinde 1	Gewinde 2	Rohr- anschl.	max. Druck
	62,5	23,5	03	22	20	M14 x 1,5	M14 x 1,5	6S	350 bar
	62,5	23,5	06	22	20	M16 x 1,5	M16 x 1,5	8S	350 bar
	74,0	29,0	7,5	30	22	M20 x 1,5	M20 x 1,2	12S	350bar
	75,0	33,0	11,5	30	30	M24 x 1,5	M24 x 1,5	16S	350bar
*	106,0	39,5	16	41	40	M30 x 2,0	M30 x 2,0	20S	350bar
*	107,0	42,0	18	41	36	M36 x 2,0	M36 x 2,0	25S	350bar
*	127,0	49,0	25	60	60	M42 x 2,0	M42 x 2,0	30S	250bar
*	127,5	57,0	32	60	60	M52 x 2,0	M52 x 2,0	38S	250bar

* Außenteil aus Rundmaterial mit gefrästen Sechskant

Stand: 07/2014
Technische Änderungen bleiben uns vorbehalten.

Winkel - Drehgelenk CNL



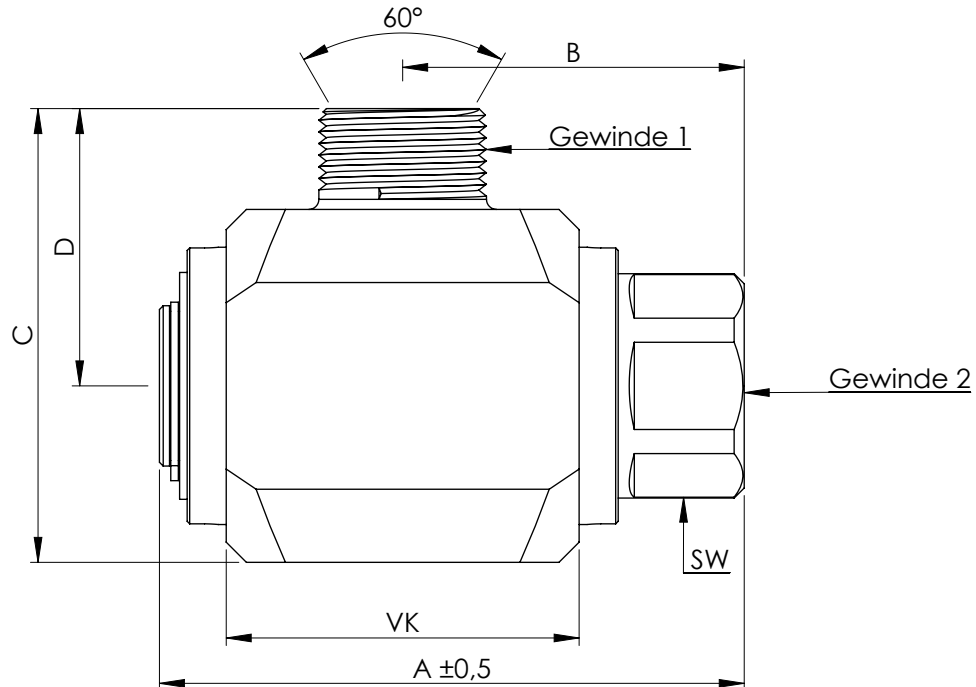
Einsatz:
Klotz & Gewindebuchse Stahl Oberfl. Zn - Ni
Achse Stahl Oberfl. Zn - Ni
Gewindebuchse mit IGUS - Gleitlager GSM
Dichtung:
- dynamisch Nutring NBR
- statisch O.Ring NBR & Stützring Teflon
Wellendichtring gegen äußere Einflüsse

Einsatz:
Medium: Hydrauliköl
(Schmutzpartikelgröße max. 25µ)
Betriebsdruck: min. 10bar bis max. 300bar
Temperatur: von -30°C bis +95°C
Verwendbar für Dreh- und Schwenkbewegungen
Gleitgeschwindigkeit max. 0,05m/sek., jedoch nicht konstant!
(Drehzahl ist vom Wellendurchmesser abhängig)

	A	B	C	D	E	VK	SW	Gewinde 1	Rohranschl.	Gewinde 2
GK 5651/00	76,5	49,0	52,0	32,0	12,0	40	24	M18 x 1,5	12L	M18 x 1,5
GK 5652/00	76,5	49,0	52,0	32,0	12,0	40	24	M20 x 1,5	12S	M18 x 1,5
GK 5653/00	76,5	49,0	52,0	32,0	12,0	40	24	M22 x 1,5	15L	M18 x 1,5
GK 5654/00	76,5	49,0	52,0	32,0	12,0	40	27	M22 x 1,5	15L	M22 x 1,5
GK 5655/00	76,5	49,0	54,0	34,0	12,0	40	27	M24 x 1,5	16S	M22 x 1,5
GK 5656/00	76,5	49,0	52,0	32,0	12,0	40	27	M26 x 1,5	18L	M22 x 1,5
GK 5657/00	97,5	63,0	61,0	38,5	16,0	45	32	M30 x 2,0	20S	M27 x 2,0

Stand: 10/2015
Technische Änderungen bleiben uns vorbehalten.

Winkel - Drehgelenk



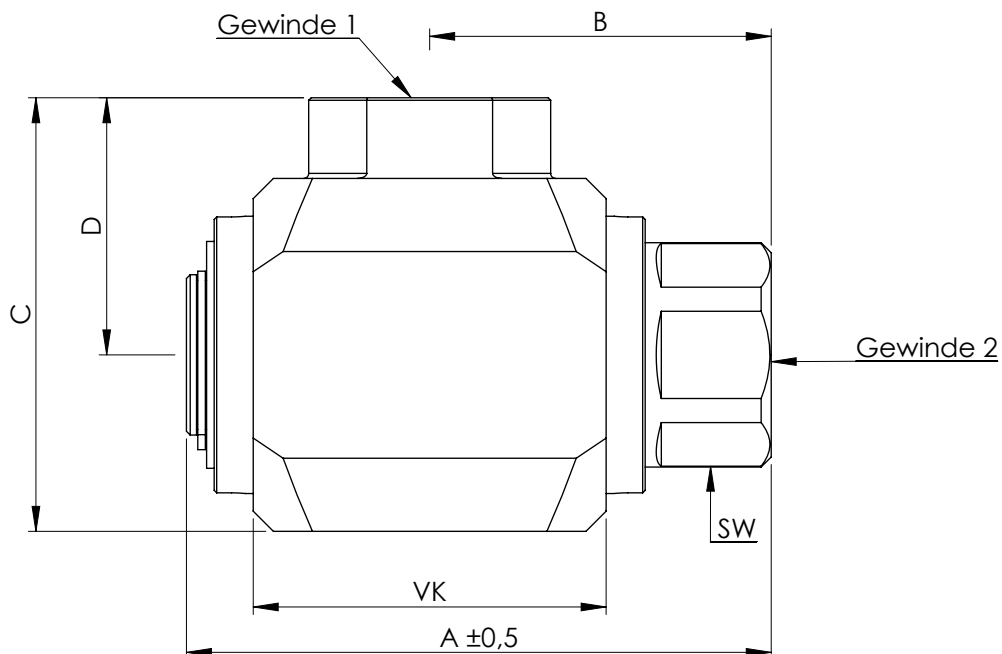
Klotz Stahl Oberfl. Zn - Ni
Achse Stahl geschliffen Oberfl. chem. Ni.
Gewindebuchse Messing
Dichtung:
- dynamisch Variseal Turcon 40
- statisch O.Ring NBR
Nutring gegen äußere Einflüsse

Einsatz:
Medium: Hydrauliköl & Wasser
(Schmutzpartikelgröße max. 25µ)
Betriebsdruck: min 10bar bis max. 400bar
Temperatur: Hydrauliköl von -30°C bis +95°C
Wasser von 0°C bis +80°C
Verwendbar für Dreh- und Schwenkbewegungen

	A	B	C	D	VK	SW	Gewinde 1	Gewinde 2	max. Drehzahl
GK 5000/10	70,0	43,0	56,0	36,0	40	24	AG 1/4"	IG 1/4"	60U/min
GK 5005/10	70,0	43,0	56,0	36,0	40	24	AG 3/8"	IG 3/8"	60U/min
GK 5010/10	70,0	43,0	56,0	36,0	40	27	AG 1/2"	IG 1/2"	60U/min
GK 5015/10	91,5	57,0	68,0	43,0	50	32	AG 5/8"	IG 5/8"	45U/min
GK 5020/10	91,5	57,0	68,0	43,0	50	32	AG 3/4"	IG 3/4"	45U/min
GK 5030/10	116,0	68,0	90,0	55,0	70	41	AG 1"	IG 1"	25U/min
GK 5040/10	132,0	78,0	102,0	62,0	80	55	AG 1 1/4"	IG 1 1/4"	15U/min
GK 5050/10	132,0	78,0	104,0	64,0	80	55	AG 1 1/2"	IG 1 1/2"	15U/min
GK 5060/10	137,0	83,0	106,0	66,0	80	70	AG 2"	IG 2"	15U/min

Stand: 08/2015
Technische Änderungen bleiben uns vorbehalten.

Winkel - Drehgelenk



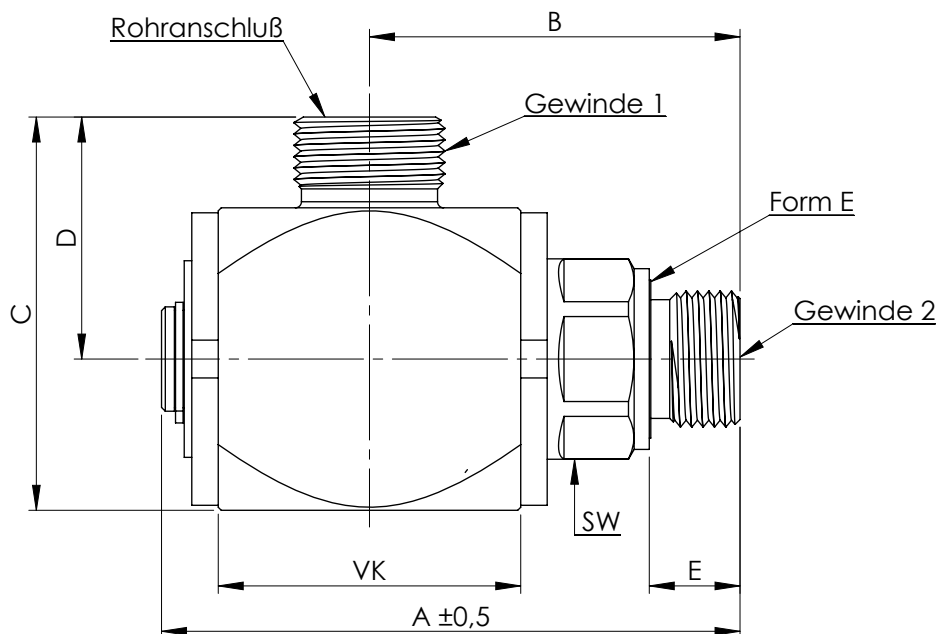
Klotz Stahl Oberfl. Zn - Ni
Achse Stahl geschliffen Oberfl. chem. Ni.
Gewindebuchse Messing
Dichtung:
- dynamisch Variseal Turcon 40
- statisch O.Ring NBR
Nutting gegen äußere Einflüsse

Einsatz:
Medium: Hydrauliköl & Wasser
(Schmutzpartikelgröße max. 25µ)
Betriebsdruck: min 10bar bis max. 400bar
Temperatur: Hydrauliköl von -30°C bis +95°C
Wasser von 0°C bis +80°C
Verwendbar für Dreh- und Schwenkbewegungen

	A	B	C	D	VK	SW	Gewinde 1	Gewinde 2	max. Drehzahl
GK 2142/10	70,0	43,0	53,0	33,0	40	24	IG 1/4"	IG 1/4"	60U/min
GK 2147/10	70,0	43,0	53,0	33,0	40	24	IG 3/8"	IG 3/8"	60U/min
GK 2152/10	70,0	43,0	53,0	33,0	40	27	IG 1/2"	IG 1/2"	60U/min
GK 2157/10	91,5	57,0	65,0	40,0	50	32	IG 5/8"	IG 5/8"	45U/min
GK 2162/10	91,5	57,0	65,0	40,0	50	32	IG 3/4"	IG 3/4"	45U/min
GK 2167/10	116,0	68,0	86,0	51,0	70	41	IG 1"	IG 1"	25U/min
GK 2172/10	132,0	78,0	100,0	60,0	80	55	IG 1 1/4"	IG 1 1/4"	15U/min
GK 2177/10	132,0	78,0	100,0	60,0	80	55	IG 1 1/2"	IG 1 1/2"	15U/min
GK 2182/10	137,0	83,0	107,0	67,0	80	70	IG 2"	IG 2"	15U/min

Stand: 08/2015
Technische Änderungen bleiben uns vorbehalten.

Winkel - Drehgelenk CNL



Klotz & Gewindebuchse Stahl Oberfl. Zn - Ni
 Achse Stahl Oberfl. chem. Ni.
 Gewindebuchse mit IGUS - Gleitlager JSM
 Dichtung:
 - dynamisch WDI PTFE mit O.Ring NBR
 - statisch O.Ring NBR & Stützring Teflon
 Wellendichtring gegen äußere Einflüsse

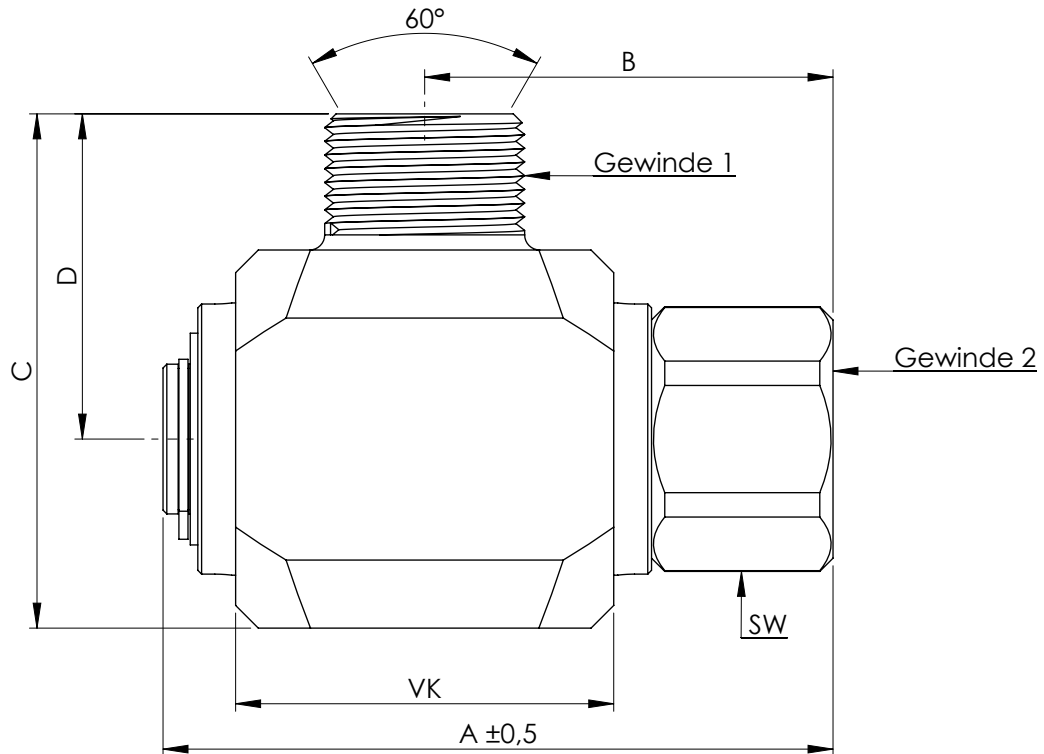
Einsatz:

Medium: Hydrauliköl & Wasser
 (Schmutzpartikelgröße max. 25µ)
 Betriebsdruck: min 10bar bis max. 400bar
 Temperatur: Hydrauliköl von -30°C bis +95°C
 Wasser von 0°C bis +80°C
 Verwendbar für Dreh- und Schwenkbewegungen
 Gleitgeschwindigkeit max. 0,05m/sek., jedoch nicht konstant!
 (Drehzahl ist vom Wellendurchmesser abhängig)

	A	B	C	D	E	VK	SW	Gewinde 1	Rohranschl.	Gewinde 2
GK 5651/20	76,5	49,0	52,0	32,0	12,0	40	24	M18 x 1,5	12L	M18 x 1,5
GK 5652/20	76,5	49,0	52,0	32,0	12,0	40	24	M20 x 1,5	12S	M18 x 1,5
GK 5653/20	76,5	49,0	52,0	32,0	12,0	40	24	M22 x 1,5	15L	M18 x 1,5
GK 5654/20	76,5	49,0	52,0	32,0	12,0	40	27	M22 x 1,5	15L	M22 x 1,5
GK 5655/20	76,5	49,0	54,0	34,0	12,0	40	27	M24 x 1,5	16S	M22 x 1,5
GK 5656/20	76,5	49,0	52,0	32,0	12,0	40	27	M26 x 1,5	18L	M22 x 1,5
GK 5657/20	97,5	63,0	61,0	38,5	16,0	45	32	M30 x 2,0	20S	M27 x 2,0

Stand: 07/2014
 Technische Änderungen bleiben uns vorbehalten.

Winkel - Drehgelenk mit rotier. Überwurfmutter

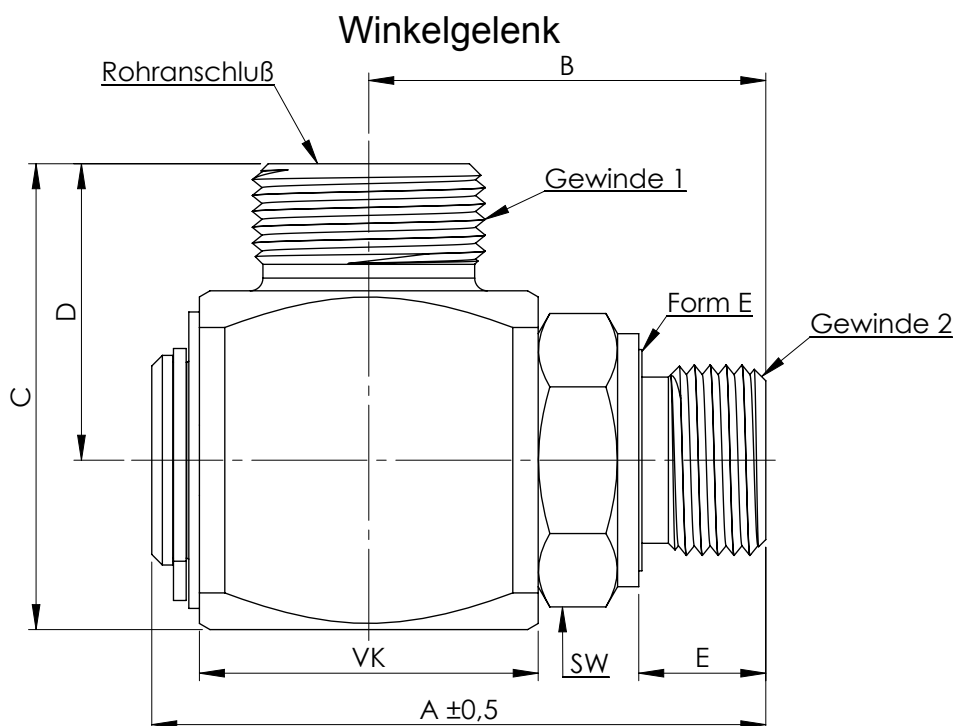


Klotz Stahl Oberfl. Zn - Ni
 Achse Stahl geschliffen Oberfl. chem. Ni.
 Gewindebuchse Messing
 Dichtung:
 - dynamisch Variseal Turcon 40
 - statisch O.Ring NBR
 Nutring gegen äußere Einflüsse

Einsatz:
 Medium: Hydrauliköl & Wasser
 (Schmutzpartikelgröße max. 25µ)
 Betriebsdruck: min 10bar bis max. 400bar
 Temperatur: Hydrauliköl von -30°C bis +95°C
 Wasser von 0°C bis +80°C
 Verwendbar für Dreh- und Schwenkbewegungen

	A	B	C	D	VK	SW	Gewinde 1	Gewinde 2	max. Drehzahl
GK 5111/10	72,0	44,5	56,0	36,0	40	27	AG 1/2"	IG 1/2"	60U/min
GK 5121/10	89,0	54,0	68,0	43,0	50	32	AG 3/4"	IG 3/4"	45U/min
GK 5126/10	91,5	56,0	70,5	45,5	50	41	AG 1"	IG 1"	45U/min
GK 5131/10	117,0	68,0	91,5	56,5	70	50	AG 1 1/4"	IG 1 1/4"	25U/min

Stand: 07/2014
 Technische Änderungen bleiben uns vorbehalten.



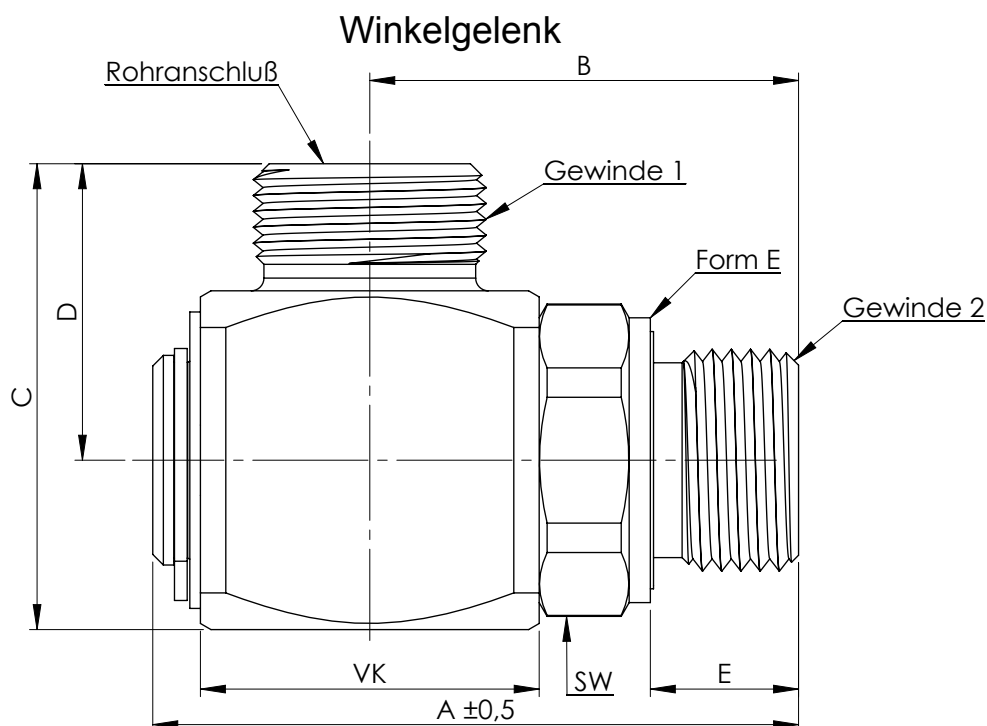
Klotz Stahl Oberfl. Zn - Ni
Achse Stahl Oberfl. Zn - Ni und geschliffen
Dichtung:
- dynamisch O.Ring NBR + Stützring Teflon

Einsatz:
Medium: Hydrauliköl
(Schmutzpartikelgröße max. 25 μ)
Betriebsdruck: min. 10bar bis max. 350bar
Temperatur: von -30°C bis +95°C
Verwendbar für Dreh- und Schwenkbewegungen
Gleitgeschwindigkeit max. 0,01m/sek., jedoch nicht konstant!
(Drehzahl ist vom Wellendurchmesser abhängig)

	A	B	C	D	E	VK	SW	Gewinde 1	Rohranschl.	Gewinde 2
GK 1229/00	58,0	37,5	44,0	28,0	12,0	32	24	M18 x 1,5	12L	M18 x 1,5
* GK 1315/00	58,0	37,5	44,0	28,0	12,0	32	24	M20 x 1,5	12S	M18 x 1,5
GK 1316/00	58,0	37,5	44,0	28,0	12,0	32	24	M20 x 1,5	12S	M18 x 1,5
GK 1224/00	58,0	37,5	44,0	28,0	12,0	32	24	M22 x 1,5	15L	M18 x 1,5
GK 1294/00	59,0	38,5	44,0	28,0	12,0	32	27	M22 x 1,5	15L	M22 x 1,5
GK 1355/00	59,0	38,5	46,0	30,0	12,0	32	27	M24 x 1,5	16S	M22 x 1,5
GK 1313/00	59,0	38,5	44,0	28,0	12,0	32	27	M26 x 1,5	18L	M22 x 1,5
GK 1346/00	73,0	48,0	52,0	32,0	14,0	40	32	M26 x 1,5	18L	M22 x 1,5
GK 1337/00	73,0	48,0	56,0	36,0	14,0	40	32	M30 x 2,0	20S	M22 x 1,5
GK 1339/00	75,0	50,0	56,0	36,0	16,0	40	32	M30 x 2,0	20S	M27 x 2,0

*Klotz mit Radius

Stand: 08/2015
Technische Änderungen bleiben uns vorbehalten.



Klotz Stahl Oberfl. Zn - Ni
Achse Stahl Oberfl. Zn - Ni und geschliffen
Dichtung:
- dynamisch O.Ring NBR + Stützring Teflon

Einsatz:

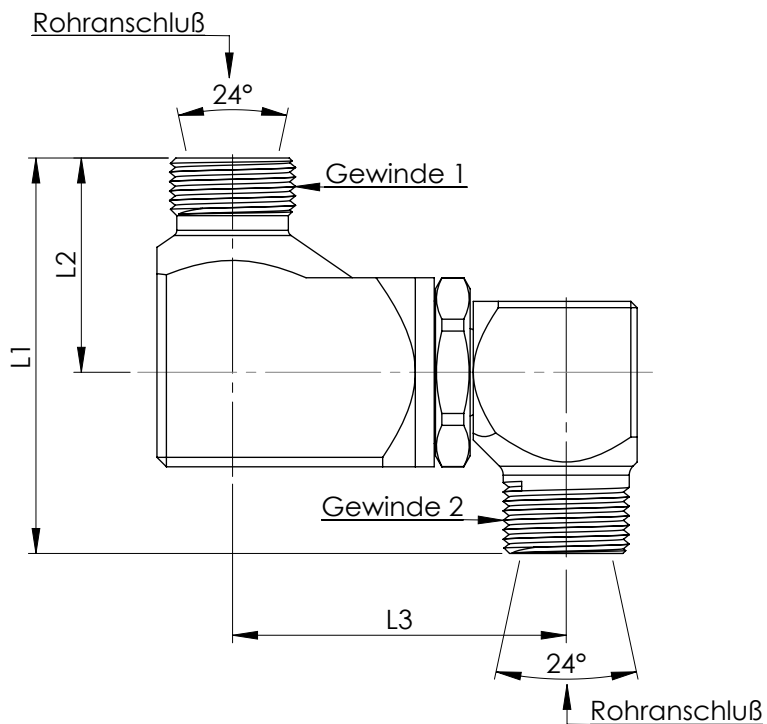
Medium: Hydrauliköl
(Schmutzpartikelgröße max. 25µ)
Betriebsdruck: min. 10bar bis max. 350bar
Temperatur: von -30°C bis +95°C
Verwendbar für Dreh- und Schwenkbewegungen
Gleitgeschwindigkeit max. 0,01m/sek., jedoch nicht konstant!
(Drehzahl ist vom Wellendurchmesser abhängig)

Zeichn.Nr.	A	B	C	D	E	VK	SW	Gewinde 1	Rohranschl.	Gewinde 2
GK 1318/00	58,0	37,5	44,0	28,0	12,0	32	24	M18 x 1,5	12L	AG 3/8"
GK 1334/00	61,0	40,5	44,0	28,0	14,0	32	24	M18 x 1,5	12L	AG 1/2"
* GK 1312/00	61,0	40,5	44,0	28,0	14,0	32	27	M20 x 1,5	12S	AG 1/2"
GK 1319/00	58,0	37,5	44,0	28,0	12,0	32	24	M20 x 1,5	12S	AG 3/8"
GK 1295/00	61,0	40,5	44,0	28,0	14,0	32	27	M22 x 1,5	15L	AG 1/2"
GK 1333/00	58,0	37,5	44,0	28,0	12,0	32	24	M22 x 1,5	15L	AG 3/8"
GK 1354/00	61,0	40,5	46,0	30,0	14,0	32	27	M24 x 1,5	16S	AG 1/2"
GK 1353/00	58,0	37,5	46,0	30,0	12,0	32	24	M24 x 1,5	16S	AG 3/8"
GK 1340/00	61,0	40,5	44,0	28,0	14,0	32	24	M26 x 1,5	18L	AG 1/2"
GK 1350/00	72,0	47,0	56,0	36,0	16,0	40	32	M30 x 2,0	20S	AG 3/4"

*Klotz mit Radius

Stand: 08/2015
Technische Änderungen bleiben uns vorbehalten.

kugelgeführtes Doppelwinkel Drehgelenk N - Baureihe



Stahlteile Oberfl. Zn - Ni
Achse Stahl gehärtet und geschliffen
Gewindebuchse Stahl gehärtet
Axial Kugellager für geringes Drehmoment
Dichtung:
- dynamisch O.Ring NBR + Stützring Teflon
O. Ring gegen äußere Einflüsse

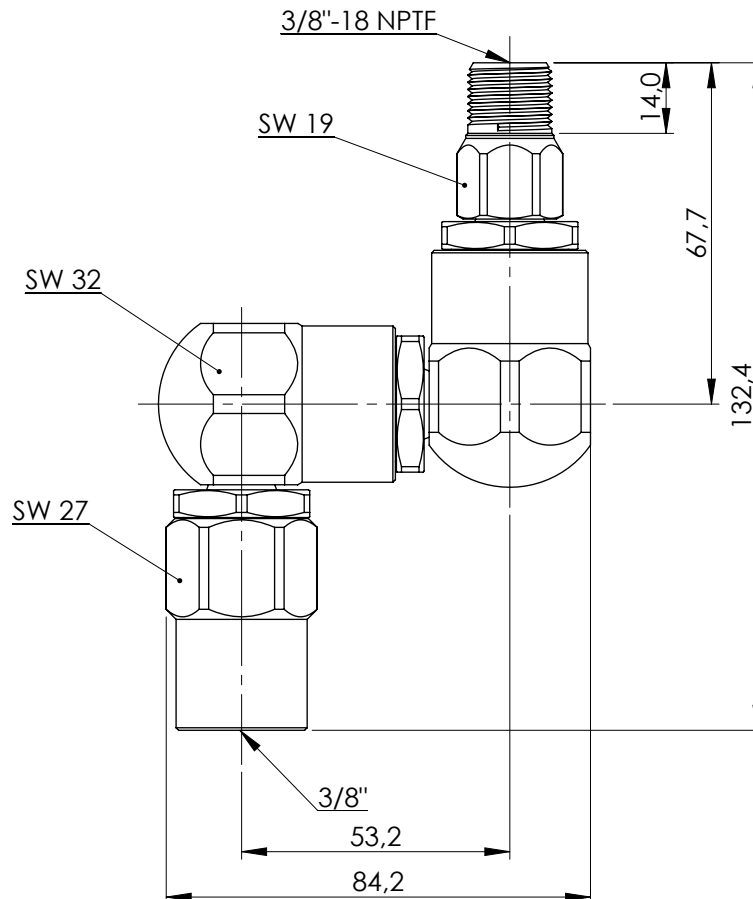
Einsatz:

Medium: Hydrauliköl
(Schmutzpartikelgröße max. 25µ)
Betriebsdruck: min. 10bar bis max. 350bar
Temperatur: von -30°C bis +95°C
Verwendbar für Dreh- und Schwenkbewegungen
Gleitgeschwindigkeit max. 0,025m/sek., jedoch nicht konstant!
(Drehzahl ist vom Wellendurchmesser abhängig)

	L1	L2	L3	DN	SW 1	SW 2	Gewinde 1	Gewinde 2	Rohr- anschl.	max. Druck
GK 1993/00N	63,0	34,0	53,0	7,5	30	22	M20 x 1,5	M20 x 1,5	12S	350bar
GK 1994/00N	67,0	34,0	53,0	12	30	30	M24 x 1,5	M24 x 1,5	16S	350bar
GK 1995/00N	87,5	47,5	76,0	16	45	40	M30 x 2,0	M30 x 2,0	20S	350bar
GK 1996/00N	94,5	52,5	76,0	19	45	40	M36 x 2,0	M36 x 2,0	25S	350bar
GK 1997/00N	114,5	65,5	92,5	25	65	60	M42 x 2,0	M42 x 2,0	30S	250bar
GK 1998/00N	122,5	65,5	92,5	32	65	60	M52 x 2,0	M52 x 2,0	38S	250bar

Stand: 07/2014
Technische Änderungen bleiben uns vorbehalten.

Kugelgeführtes Z - Gelenk



GK 3136/00 weitere Größen auf Anfrage

Stahlteile Oberfl. Zn - Ni
 Achse Stahl gehärtet und geschliffen
 Gewindebuchse Stahl gehärtet
 Axial Kugellager für geringes Drehmoment
 Dichtung:
 - dynamisch O.Ring NBR + Stützring Teflon
 O. Ring gegen äußere Einflüsse

Einsatz:
 Medium: Hydrauliköl
 (Schmutzpartikelgröße max. 25 μ)
 Betriebsdruck: min. 10bar bis max. 350bar
 Temperatur: von -30°C bis +95°C
 Verwendbar für Dreh- und Schwenkbewegungen
 Gleitgeschwindigkeit max. 0,025m/sek., jedoch nicht konstant!
 (Drehzahl ist vom Wellendurchmesser abhängig)

Stand: 07/2014
 Technische Änderungen bleiben uns vorbehalten.